

Safanelli[®]
Eletrodomésticos

Safanelli[®]
Eletrodomésticos

Desde 1988

www.safanelli.com.br

**FORNO ELÉTRICO LADY
MANUAL DE INSTRUÇÕES
TERMO DE GARANTIA**

Setembro 2022



ITC Eletrodomésticos Ltda

Rodovia SC 108 - Rua Emílio Manke Jr, 200 - Beira Rio
Caixa Postal: 54 | CEP: 89270-000
Guaramirim | Santa Catarina

47 3373 0726 | 0800 701 0726

vendas@safanelli.com.br

www.safanelli.com.br

vendas@itcexaustores.com.br

www.itcexaustores.com.br



**FORNO LADY
DE EMBUTIR**

Modelos:

MI-026

Forno Elétrico Lady Embutir

FE104

220 V

Forno Elétrico Lady Embutir

FE105

127 V

1 PARABÉNS

Você acaba de adquirir um Forno Elétrico da marca Safanelli, produzido pela ITC Eletrodomésticos Ltda., fabricado com o que há de melhor e mais moderno no mercado. É ideal para aquecer, assar, cozer e dourar os mais variados tipos de alimentos como: pães, bolos, doces, tortas, pizzas, massas, aves, peixes, carnes, entre outros. Possui design diferenciado, ótimo espaço interno, é econômico, rápido, durável, fácil de limpar e conservar. Todos desenvolvidos especialmente para você aliar bom gosto, praticidade e economia.

2 ÍNDICE

1 Parabéns	2
2 Índice	2
3 Assistência Técnica Safanelli	2
4 Avisos gerais	2
5 Alerta de segurança	3
6 Tabela técnicas do produto	4
7 Instalação elétrica	5
8 Dúvidas e Ocorrências	6
9 Instalação do produto	6
10 Orientações do Forno	11
11 Funções dos botões do forno	12
12 Limpeza e Manutenção	13
13 Tabela para tempos e temperaturas	14
14 Termo de Garantia	15

3 ASSISTÊNCIA TÉCNICA SAFANELLI

Whatsapp Assist. técnica: +55 47 98891 6403
Telefone: +55 47 3373-0726 | 0800-701-0726
E-mail: assistencia@itceleetro.com.br

4 AVISOS GERAIS

Leia atentamente as instruções contidas neste manual antes de instalar ou utilizar seu produto Safanelli. Antes de ligar o produto, certifique-se de que a tensão do mesmo é igual a tensão da tomada a qual será ligado. "Recomenda-se que as crianças sejam vigiadas para assegurar que elas não estejam brincando com o aparelho". Este aparelho não se destina à utilização por peso (inclusive crianças) com capacidades físicas, sensoriais ou mentais reduzidas, ou por pessoas com falta de experiência e conhecimento a menos que tenham recebido instruções referentes à utilização do aparelho ou estejam sob a supervisão de uma pessoa responsável pela sua segurança. Este produto é projetado para cozinhar alimentos num ambiente doméstico. Não deve ser utilizado para propósitos industriais ou comerciais ou para qualquer outro propósito que não aquele para qual foi projetado. A utilização para fins comerciais ou industriais não estará coberta por garantia por parte do fabricante.

Este aparelho foi concebido para ser utilizado em aplicações domésticas e similares, tais como: Cozinhas de lojas, escritórios e outros ambientes de trabalho; casas de fazenda; Por clientes em hotéis, motéis e outros tipos de ambientes residenciais.

ATENÇÃO: As partes acessíveis podem ficar quentes durante o uso. As crianças devem ser mantidas afastadas.

A instalação do produto poderá ser feita pelo usuário desde que siga atentamente as instruções deste manual. Caso preferir, solicite a instalação por um profissional, porém os custos de instalação não estão cobertos pela fábrica.

A Safanelli se reserva o direito de alterar dados, projetos e características de seus produtos, sem prévio aviso aos usuários.

Manuais especiais solicitar através do fone: 0800-701-0726

14 TERMO DE GARANTIA

Os produtos Safanelli tem garantia legal de 3 meses e mais 9 meses concedidos pela Safanelli, a contar da data da compra, desde que observadas e respeitadas as disposições legais aplicáveis, referentes aos defeitos de material ou fabricação.

O conserto ou substituição de peças defeituosas durante a vigência desta garantia se dará somente pelos postos de serviços autorizados, a partir da apresentação da nota fiscal de compra.

Postos autorizados são aqueles credenciados pela Safanelli, os quais estão autorizados somente a utilizar materiais e acessórios aprovados pela própria Safanelli. O consumidor perderá totalmente a garantia quando:

- O produto não for manuseado em condições normais (de acordo com o manual de instruções), ou não for utilizado para fins que se destina (uso doméstico);
- O produto for violado, desmontado ou adulterado fora dos postos de serviços autorizados;
- O defeito do produto decorrente de acidentes de transporte, mal-acondicionamento, uso inadequado e instalação em rede elétrica imprópria;
- Forem incorporados ao produto peças e componentes não originais ou acessórios não recomendados pela Safanelli;
- Houver remoção e/ou alteração no número de série ou na plaqueta de identificação do aparelho;

ÔNUS EVENTUAIS POR CONTA DO CONSUMIDOR

- A garantia regulamentar oferecida pela Safanelli, pressupõe produtos atendidos pelos postos de serviços credenciados Safanelli;
- A instalação do produto é por conta do consumidor;
- Defeitos não existentes ou originados por uso indevido devem ser pagos pelo consumidor;
- O consumidor deverá providenciar o envio do produto a um posto de assistência autorizado caso necessário;
- Toda e qualquer despesa, além da mão-de-obra e reposição de peças em garantia, são de responsabilidade do consumidor;
- **Não há cobertura de garantia para o vidro do forno;**

OBSERVAÇÕES

A Safanelli não autoriza nenhuma pessoa ou entidade a assumir responsabilidade relativas à garantia de seus produtos além dos aqui explicados.

A Safanelli reserva-se o direito de alterar o produto e as especificações deste manual sem prévio aviso.

Leia sempre o manual de instruções antes de operar o produto e sempre que tiver dúvidas.

O presente Manual de Instruções encontra-se em arquivo digital disponível na central de download, através do endereço eletrônico: <https://www.safanelli.com.br/manuais>

Ao acionar a assistência técnica, tenha sempre em mãos o número da nota fiscal

Nota fiscal nº: _____ Data da compra: __/__/__

Nº Série: _____ Nº OP: _____



0800 - 701 - 0726
assistencia@itceleetro.com.br

WhatsApp
+55 47 98891-6403

ITC Eletrodomésticos Ltda.

Rod SC 108 Km 01 Cx postal - 54 - 89270-000
Rua Emílio Manke Jr, nº 200 Beira Rio - Guarimir - SC
Fone/Fax: +55 47 3373-0726 | 0800-701-0726
fale.com@itceleetro.com.br | www.safanelli.com.br | www.itcexaustores.com.br



TIPO	PESO	TEMPERATURA	TEMPO
Pão de queijo	15 g	180 °C	20 min
Biscoitos	300 g	200 °C	20 min
Bolo	1.300 g	200 °C	40 min
Bolo de chocolate	1.400 g	200 °C	40 min
Pão de Ló	600 g	200 °C	20 min
Pão doce	600 g	200 °C	20 min
Pão de trigo	600 g	250 °C	45 min
Pastelão	1.500 g	200 °C	40 min
Torta salgada	800 g	200 °C	35 min
Massa para pizza	350 g	200 °C	5 min
Frango	1.200 g	250 °C	1 h 30 min
Frango em pedaços	1.200 g	200 °C	1 h
Chester ★	3.500 g	200 °C	4 h
Peru ★	4.000 g	250 °C	4 h
Costela ★	3.000 g	250 °C	4 h
Pernil ★	2.600 g	250 °C	2 h 30 min
Lombo ★	1.500 g	250 °C	1 h 40 min
Peixe ★	1.200 g	250 °C	1 h
Peixe em postas	1.200 g	200 °C	25 min
Pizza	350 g	200 °C	20 min

★ LEMBRE-SE! ★
O ALIMENTO DEVE SER VIRADO DURANTE O COZIMENTO.

IMPORTANTE

No Forno Elétrico Automático com Timer, após o término do tempo selecionado o seu forno desligará. Verifique o assado, caso haja necessidade ajuste um novo ciclo de tempo.

Ao assar alimentos gordurosos, por exemplo, carnes e peixes, procure utilizar um recipiente proporcional ao tamanho do alimento. Se a forma utilizada exceder muito o tamanho do alimento, poderá causar excesso de fumaça no interior do forno. Você ainda poderá utilizar também papel alumínio para envolver o assado.

- Leia atentamente o manual de instruções antes de operar o Forno;
- Certifique-se de que a tomada ou outro tipo de conexão que será ligada o produto está dimensionada para o mesmo. A tomada ou conectores e a fiação elétrica deverão suportar a corrente, tensão e potência informadas para o produto na tabela de Dados Técnicos;
- A tomada ou conector a ser ligado o plugue do produto deverá ser de fácil acesso, para possibilitar fácil desconexão à feito de manutenção, conserto ou instalação;
- Se o produto apresentar marcas de queda ou danos na embalagem, o mesmo não deverá ser utilizado pois alguns danos podem vir a afetar a segurança do produto;
- A fim de atender as normas de segurança e evitar danos, somente pessoal especializado deverá realizar o conserto ou manutenção do produto. Isto se aplica também ao cabo de alimentação;
- Caso o cabo de alimentação apresente ou venha apresentar defeitos ou danos, somente pessoa especializada ou o próprio fabricante deverá substituí-lo;
- Não deixe que o cabo de alimentação toque superfícies quentes;
- O cabo de alimentação deverá estar livre, sem nada o tensionando;
- Este produto funciona em temperaturas elevadas, portanto partes acessíveis do mesmo poderão estar quentes durante o funcionamento. Cuidados devem ser tomados para evitar contatos com as mesmas e consequentes riscos de queimaduras;
- Não toque nos elementos de aquecimento;
- Não deixe o aparelho desassistido quando em funcionamento;
- Crianças não têm consciência dos riscos ao operar eletrodomésticos, portanto mantenha-as longe do aparelho em funcionamento;
- A Safanelli não assume nenhuma responsabilidade por ações que venha a resultar em danos por uso inadequado, se estas providências não forem observadas;
- Seja cuidadoso ao pegar objetos armazenados em armários sobre seu produto a queda dos mesmos sobre o produto poderá danificá-lo;
- Evite a utilização de extensões ou emendas. Caso sua residência não possua rede de aterramento, procure uma pessoa especializada para instalá-la.

ATENÇÃO: As partes acessíveis podem ficar quentes durante o uso. As crianças devem ser mantidas afastadas.



CUIDADO SUPERFÍCIE QUENTE: Símbolo indica que o aparelho pode estar quente e não deve ser tocado sem tomar cuidado.

DADOS	FORNO LADY DE EMBUTIR
CAPACIDADE EM LITROS:	45 Litros
TENSÃO:	127 V ou 220 V - 60 Hz
POTÊNCIA ELÉTRICA INSTALADA:	1750 W
TIPO DE ACIONAMENTO:	BOTÕES ROTATIVOS
POTÊNCIA DAS RESISTÊNCIAS:	INFERIOR - 750 W SUPERIOR - 1.000 W
COMPRIMENTO CABO DE ALIMENTAÇÃO	1 m
PESO DO PRODUTO SEM EMBALAGEM:	13,110 kg
PESO DO PRODUTO COM EMBALAGEM:	15,560 kg
ACESSÓRIO NA CAIXA DE EMBALAGEM:	MANUAL DE INSTRUÇÕES / GRADE DE VENTILAÇÃO
COR/ACABAMENTO:	PRETO / INOX
DIMENSÃO INTERNA c/ Moldura:	A: 265 x L: 370 x P: 460 mm
DIMENSÃO EXTERNA:	A: 430 x L: 660 x P: 520 mm
DIMENSÃO DO NICHOS:	A: 365 x L: 570 x P: 570 mm
CONSUMO DE ENERGIA	INFERIOR - 0,75 kW/h SUPERIOR - 1,00 kW/h
NÚMERO DE IP	20
USO	DOMÉSTICO; EXCETO PROFISSIONAL

PARA MAIS INFORMAÇÕES ACESSE:
www.safanelli.com.br

LIMPEZA

- Antes de qualquer manutenção, desligar o produto da tomada, quando possível ou desligar o disjuntor;
- Não utilizar pano úmido no vidro, quando o forno estiver quente;
- Para a limpeza do vidro, utilizar pano ou esponja macia;
- Abra a porta do forno utilizando o puxador. Faça uma limpeza interna e externa com pano macio e levemente umedecido em água morna. Nunca faça a limpeza com o plugue ligado na tomada.
- Não use produtos de limpeza abrasivos ou raspadores metálicos afiados para limpar o vidro da porta do forno, pois podem arranhar a superfície, o que pode resultar na quebra do vidro.
- Não utilizar produto de limpeza a vapor.

IMPORTANTE: PARA SUA SEGURANÇA, NUNCA LIMPE SEU FORNO COM PANO ÚMIDO SE O VIDRO ESTIVER QUENTE. CAUSA CHOQUE TÉRMICO E O VIDRO PODE ESTOURAR.

IMPORTANTE: ESTE APARELHO É DESTINADO PARA USO DOMÉSTICO E APLICAÇÕES SIMILARES COMO: COZINHAS DE LOJAS; CASAS DE FAZENDA, CLIENTES DE HOTEL, MOTEL E OUTROS TIPOS DE AMBIENTES RESIDENCIAIS, AMBIENTES DE DORMITÓRIOS E DE REFEIÇÕES.

MANUTENÇÃO

- Antes de realizar qualquer intervenção em seu produto, desligue o cabo da rede elétrica.
- Se o cordão de alimentação está danificado, ele deve ser substituído pelo fabricante ou agente autorizado ou pessoa qualificada, a fim de evitar riscos.
- Recomendamos que a manutenção ou conserto de seu produto seja feito pela rede autorizada Safanelli.

Para aparelhos com ligação tipo Y: Se o cordão de alimentação está danificado, ele deve ser substituído pelo fabricante ou agente autorizado ou pessoa qualificada, a fim de evitar riscos.

AVISO: Certifique-se que o aparelho está desligado antes de substituir a lâmpada para evitar choque elétrico.

- BOTÃO DO TIMER: Quando acionado, acende a lâmpada do forno. Liga o timer no tempo desejado. Este deve ser girado somente até seu limite.

NOTA: Todas as funções de seu forno somente são iniciadas quando o timer for acionado.

- BOTÃO DO TEMPERATURA: Serve para ajustar a temperatura desejada para cocção. O termostato somente inicia o aquecimento do forno se o timer também estiver ligado. Este deve ser girado somente até seu limite.

- BOTÃO FUNÇÕES: Serve para controlar as resistências.

- Posição 1:** Liga apenas a resistência inferior
- Posição 2:** Liga apenas a resistência superior
- Posição 3:** Liga as duas resistências juntas

① Botão Timer (controle de tempo) e acendimento da lâmpada

② Botão de controle de temperatura

③ Botão de acionamento da função

④ Lâmpada piloto

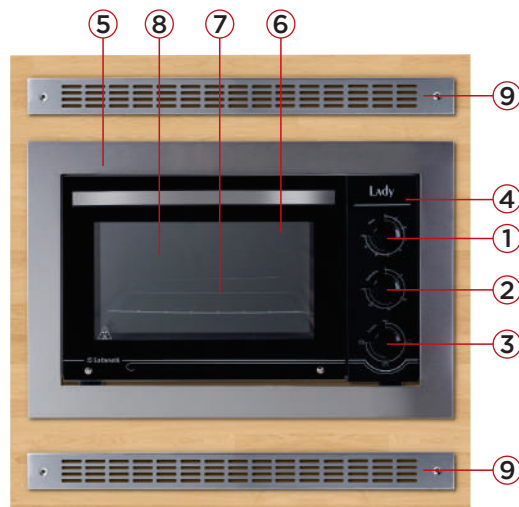
⑤ Puxador da porta

⑥ Lâmpada interna

⑦ Prateleira

⑧ Suporte prateleira

⑨ Grade de Ventilação



SEQUÊNCIAS DE OPERAÇÕES PRÉ AQUECER O FORNO

- Ligar o timer no tempo de 15 min.
- Ajustar o termostato na temperatura máxima.
- Ligar o botão do **Funções** na posição .

UTILIZANDO O FORNO

Utilização sem o Grill / dourador

- Ligar o botão do termostato na temperatura desejada.
- Acionar o timer no tempo desejado.
- Colocar o botão do **Funções** na posição .
- Caso queira "Dourar" o alimento acionar o botão de funções na posição alguns minutos (Ex: 10 min) antes desligamento do timer.

UTILIZAR COM O GRILL / DOURADOR

- Ligar o botão do termostato na temperatura desejada e simultaneamente o botão de funções na posição .
- Acionar o timer no tempo desejado.

- O aparelho deve ser instalado em uma rede com dispositivo de corrente residual (RCD) com uma taxa de corrente não superior a 30 mA.

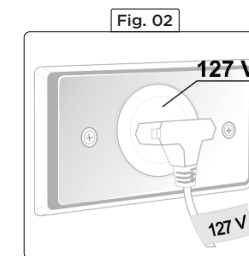
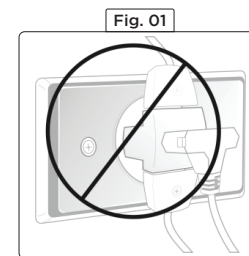
A | Certifique-se que a tensão da rede é compatível com a do produto **fig. 02**;

B | Use tomada padronizada e aprovada pelo INMETRO, segundo **NBR14136**, para plugue 2 P + T com capacidade de 20 A. A seção nominal do cabo é de 4 mm para 127 V e 2,5 mm para 220 V.

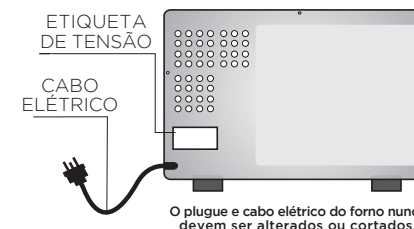
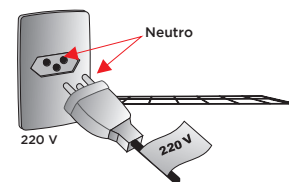
C | A rede elétrica deve estar dimensionada para no mínimo 10 A (para 220 V) e 20 A (para 127 V);

D | Não utilize conexões do tipo "T" ou nenhum outro tipo de adaptador **fig. 01**;

E | Mantenha o cabo de alimentação distante do fundo inferior e fundo superior do produto.



Os Fornos Elétricos Safanelli possuem plugue elétrico com 3 pinos (Já aterrado). Todo equipamento deve ser adequadamente aterrado, para eliminar o risco de choque numa eventual descarga de energia.



O plugue e cabo elétrico do forno nunca devem ser alterados ou cortados.

Evitar o uso de extensões. Caso for necessário, pedir a orientação de um eletricista quanto a secção dos fios.

OBSERVAÇÕES

- Este produto prevê aterramento. Para segurança a rede da residência deverá contemplar sistema de aterramento; Caso a instalação da residência não possua esse sistema, solicitar a um eletricista auxílio na execução.

Verificar se a tensão do forno é igual à tomada da rede à qual será ligado.

A tomada deverá ser de acordo com a tensão do forno, ou seja:

127 V = 20 A

220 V = 10 A ou superior

IMPORTANTE: A tomada ou conector em que será ligado o plugue do forno deverá ser de fácil acesso, para possibilitar a desconexão do aparelho da rede de alimentação após a instalação.

8 DÚVIDAS E OCORRÊNCIAS

1. As paredes do móvel ou tampo ficam excessivamente quentes quando o forno é ligado.

Resposta: Não está havendo saída do ar quente. Verifique se há duto para saída do ar.

2. A resistência superior não fica “vermelha” (como ocorre com a inferior).

Resposta: A resistência superior, por ser de apenas 750 Watts, não se torna rubra como a inferior.

3. Após acionado o termostato, o forno não aquece.

Resposta: Verifique se foi também acionado o timer e o botão de funções.

4. Após acionado timer e termostato, o forno não aquece ou demora a aquecer.

Resposta: Para um rápido aquecimento é necessário também que o grill superior seja ligado.

5. A lâmpada piloto em alguns momentos fica desligada.

Resposta: É normal, visto que a lâmpada piloto somente liga quando também a resistência está ligada. O termostato desliga as resistências quando a temperatura ajustada foi atingida, e volta a ligá-las, quando a temperatura estiver de 5 a 8 °C abaixo da temperatura ajustada.

6. Os pães e bolos ficam bons externamente, mas crus por dentro.

Resposta: A temperatura de cocção está muito alta e/ ou o grill superior está sendo ligado antes do tempo.

9 INSTALAÇÃO DO PRODUTO

O seu Forno Elétrico Safanelli deve ser instalado em um local adequado, tomando os seguintes cuidados:

01) Verifique se a voltagem está correta (127 V ou 220 V) e a capacidade da tomada (utilizar no mínimo fio 2,5 mm).

02) Remova completamente a película protetora que envolve a parte pintada ou Inox do seu forno Safanelli. Se a mesma não for removida, danifica o produto.

03) Abra a porta do forno utilizando o puxador. Faça uma limpeza externa com pano macio e levemente umedecido em água morna. Nunca faça a limpeza com o plugue ligado na tomada. Não utilize álcool ou produtos abrasivos.

O seu forno Safanelli está projetado para ser embutido em nichos de madeira ou alvenaria, desde que respeitadas as dimensões do nicho ilustrado a seguir.

É de vital importância deixar saídas para o ar aquecido proveniente do forno. Para tal nicho deverá ter aberturas como mostrado nos desenhos a seguir ou saídas com divisões equivalentes.

O Forno elétrico de embutir Lady, não deve ser instalado atrás de portas decoradas ou comuns, afim de evitar o superaquecimento.

10 ORIENTAÇÕES DO FORNO

Este aparelho foi concebido para ser utilizado em aplicações domésticas e similares, tais como:

- Áreas de equipes de cozinha em lojas, escritórios e outros ambientes de trabalho;
- Casas de fazenda;
- Para clientes em hotéis, motéis e outros ambientes do tipo residencial;
- Ambientes do tipo de leito e de lanches rápidos.

Assar, dourar, aquecer e outras atividades culinárias são muito fáceis de serem executadas em seu forno Safanelli.

Para facilitar ainda mais, damos a seguir algumas informações para o uso eficiente de seu forno:

A | É importante na primeira utilização de seu forno, antes de colocar qualquer alimento dentro do mesmo, deixá-lo em aquecimento por 20 minutos, à temperatura de aproximadamente 250 °C. Isto serve para remover quaisquer resíduos de oleosidade que eventualmente surgiram no processo de fabricação e também para ativar o interior auto limpante do forno.

B | Quando da utilização normal, é sempre importante e necessário pré aquecer o forno, antes de colocar o alimento dentro do mesmo.

O pré-aquecimento é feito ligando o timer por 12 a 15 minutos, com o termostato na posição máxima e o grill superior também ligado.

C | Após o pré aquecimento, coloque o alimento dentro do forno, ajustando o termostato até a temperatura recomendada para cada tipo de prato e também ajustando o tempo a ser empregado para a preparação do alimento.

Nesta fase o grill superior deve ou não ser acionado (vai depender do alimento a ser preparado). Em 80% das aplicações, o grill superior deve ser empregado durante todo o tempo de utilização para o assado.

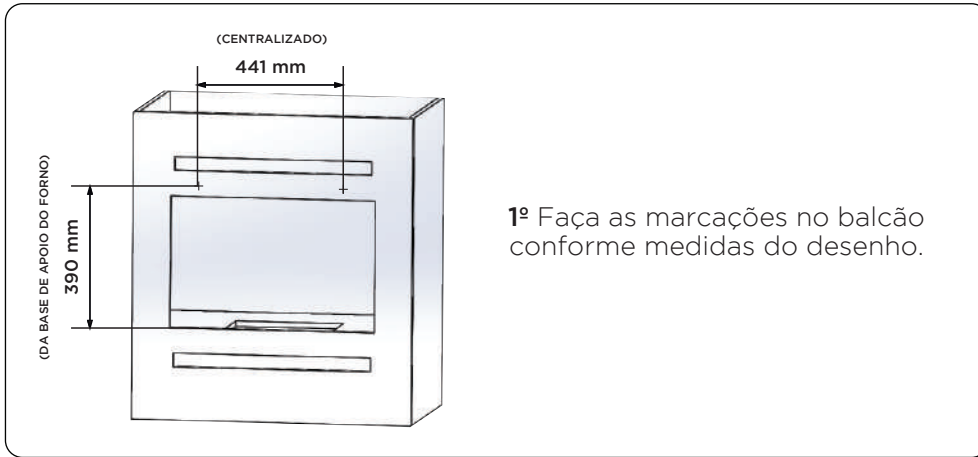
Em 20% dos casos, o alimento é assado somente com o aquecimento inferior, empregando-se o grill superior somente para “dourar” o alimento ao final da preparação.

D | Nunca coloque pesos, panos, etc, sobre a porta do forno. A mesma não está dimensionada para nenhum peso além da sua própria massa.

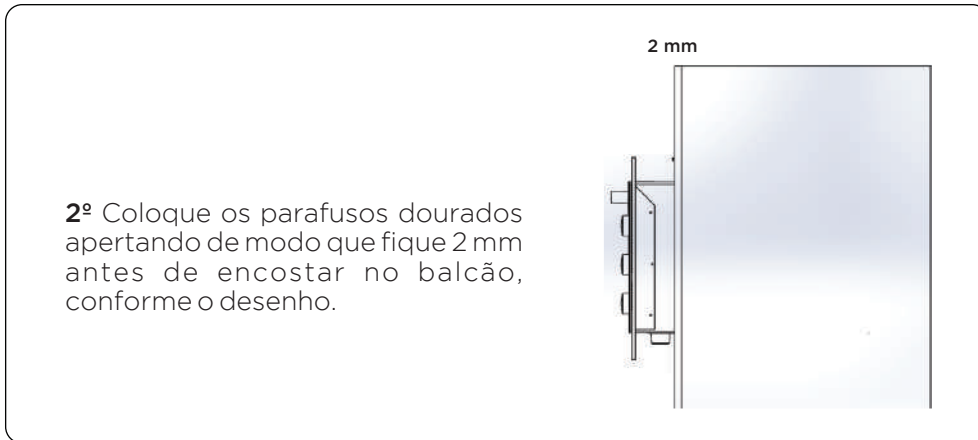
E | Os aparelhos não se destinam a ser operados por meio de um temporizador externo ou sistema de controle remoto separado.

F | As grades (prateleiras) devem ser aplicadas sobre seus suportes de acordo com a altura desejável, desde que a mesma esteja de forma segura e nivelada.

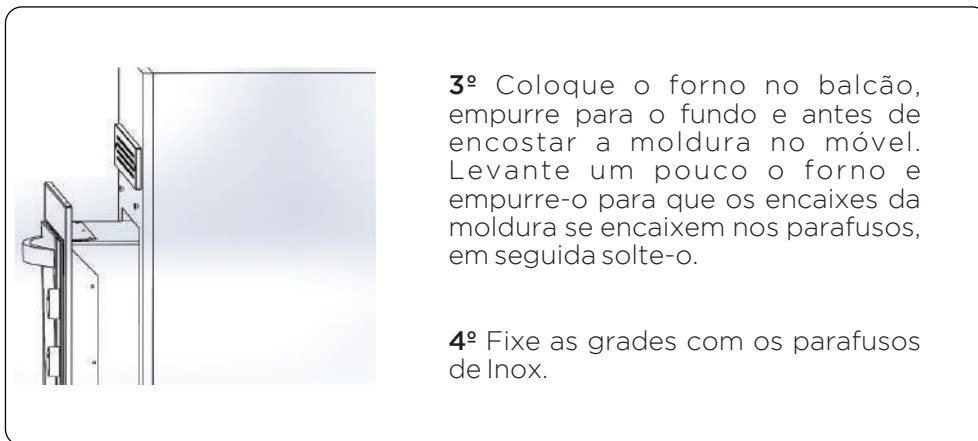
PASSO A PASSO:



1º Faça as marcações no balcão conforme medidas do desenho.



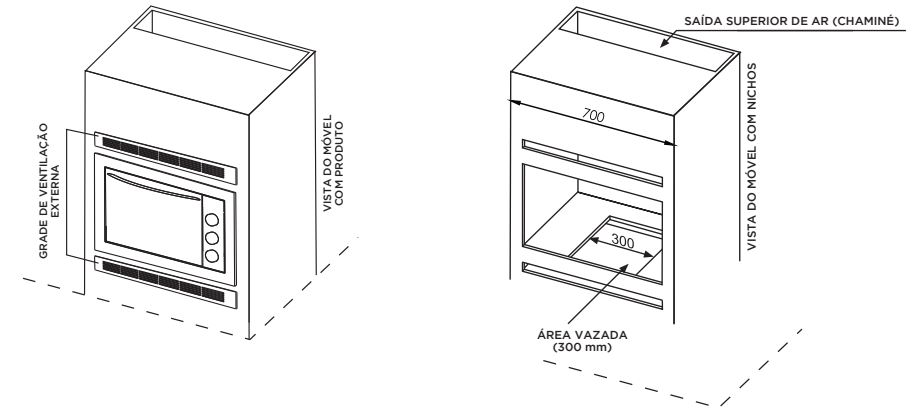
2º Coloque os parafusos dourados apertando de modo que fique 2 mm antes de encostar no balcão, conforme o desenho.



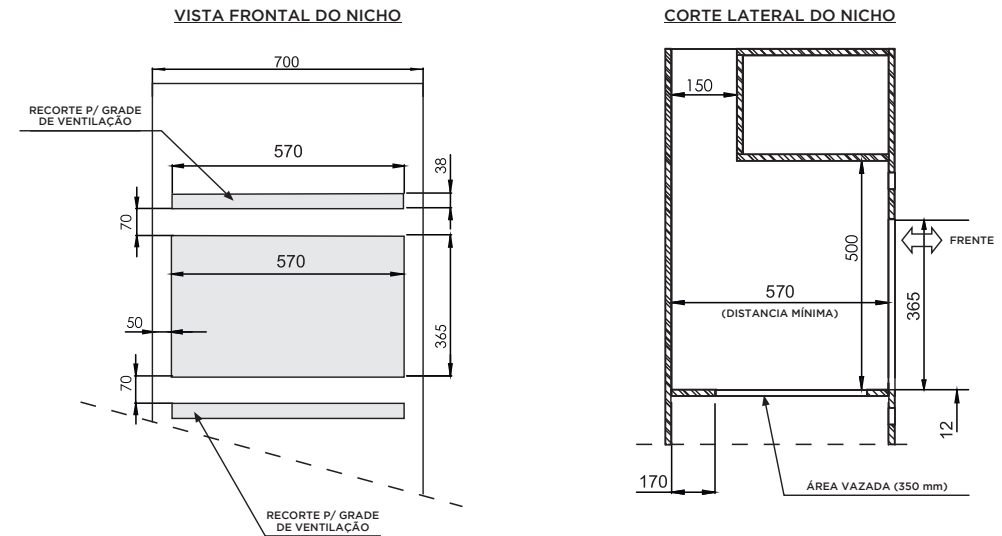
3º Coloque o forno no balcão, empurre para o fundo e antes de encostar a moldura no móvel. Levante um pouco o forno e empurre-o para que os encaixes da moldura se encaixem nos parafusos, em seguida solte-o.

4º Fixe as grades com os parafusos de Inox.

FORNO ELÉTRICO DE EMBUTIR



IMPORTANTE!
VERIFIQUE OS ALERTAS DE SEGURANÇA

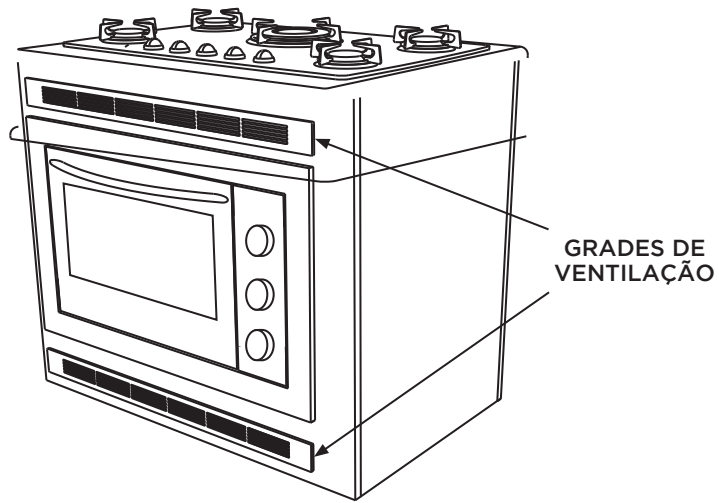


Medidas em "mm"

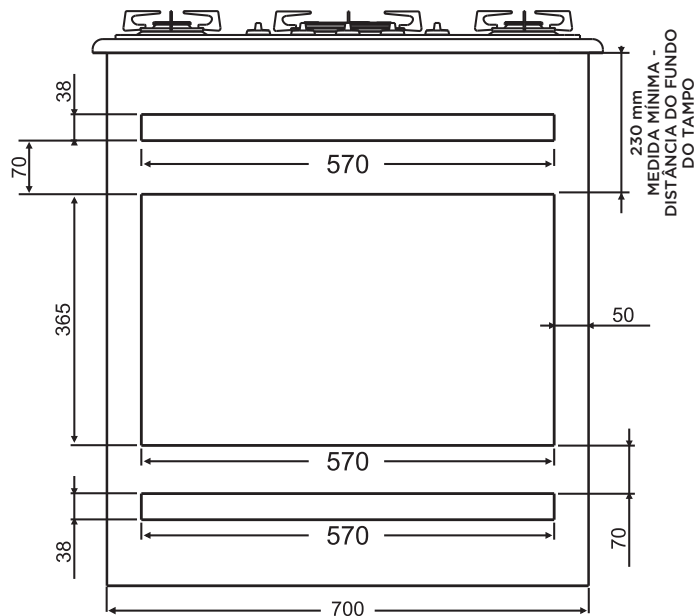
O USO DAS GRADES DE VENTILAÇÃO É OBRIGATÓRIO EM TODO O TIPO DE EMBUTIMENTO

FIXAÇÃO DOS FORNOS AO PAINEL DO MÓVEL

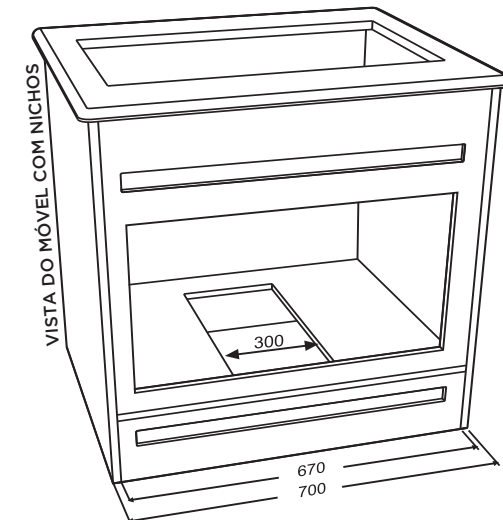
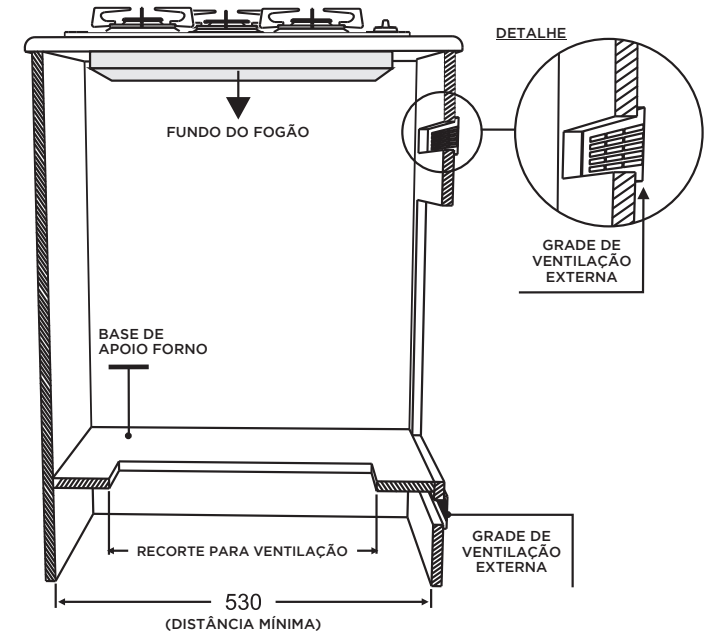
Medidas em mm



VISTA FRONTAL DOS NICHOS



CORTE LATERAL DO NICHU



IMPORTANTE: Colocar a tomada de modo que não encoste no forno.