

Safanelli
Eletrodomésticos

Safanelli
Eletrodomésticos

Desde 1988

www.safanelli.com.br

**DEPURADORES SAFANELLI
MANUAL DE INSTRUÇÕES
TERMO DE GARANTIA**

Setembro 2022



ITC Eletrodomésticos Ltda

Rodovia SC 108 - Rua Emílio Manke Jr, 200 - Beira Rio
Caixa Postal: 54 | CEP: 89270-000
Guaramirim | Santa Catarina

47 3373 0726 | 0800 701 0726

vendas@safanelli.com.br

www.safanelli.com.br

vendas@itcexaustores.com.br

www.itcexaustores.com.br



Depurador
LUXO

Depurador
COMPACT



Modelos:

MI-011

Depurador Safanelli Luxo	DSL60127	127 V
Depurador Safanelli Luxo	DSL60220	220 V
Depurador Safanelli Luxo	DSL80127	127 V
Depurador Safanelli Luxo	DSL80220	220 V
Depurador Safanelli Compact	DSC60127	127 V
Depurador Safanelli Compact	DSC60220	220 V

1 PARABÉNS

Você acaba de adquirir um produto da marca Safanelli, comercializado pela ITC Eléctrodomésticos Ltda.

Todos os produtos Safanelli são desenvolvidos especialmente aos clientes mais exigentes, aliando bom gosto, praticidade e qualidade em cada detalhe.

2 ÍNDICE

1 Parabéns	2
2 Índice	2
3 Assistência Técnica Safanelli	2
4 Avisos gerais	2
5 Alerta de segurança	3
6 Tabela com dados técnicos do produto	3
7 Instruções para Instalação	3
8 Instalação elétrica	6
9 Instruções de Uso	7
10 Limpeza e Manutenção	8
11 Termo de Garantia	10

3 ASSISTÊNCIA TÉCNICA SAFANELLI

Whatsapp Assist. técnica: +55 47 98891 6403

Telefone: +55 47 3373-0726 | 0800-701-0726

E-mail: assistencia@itceleetro.com.br

4 AVISOS GERAIS

Leia atentamente as instruções contidas neste manual antes de instalar ou utilizar seu produto Safanelli. Este produto é para uso doméstico: a utilização para fins comerciais ou industriais não estará coberta por garantia por parte do fabricante.

Antes de ligar o produto, certifique-se de que a tensão do mesmo é igual a tensão da tomada a qual será ligado.

A instalação do produto poderá ser feita pelo usuário desde que siga atentamente as instruções deste manual. Caso preferir, solicite a instalação por um profissional, porém os custos de instalação não estão cobertos pela fábrica.

Este aparelho não se destina à utilização por pessoas (inclusive crianças) com capacidades físicas, sensoriais ou mentais reduzidas, ou por pessoas com falta de experiência e conhecimento a menos que tenham recebido instruções referentes à utilização do aparelho ou estejam sob a supervisão de uma pessoa responsável pela sua segurança.

Recomenda-se que as crianças sejam vigiadas para assegurar que elas não estejam brincando com o aparelho.

ATENÇÃO: As partes acessíveis podem ficar quentes durante o uso. As crianças devem ser mantidas afastadas.

Certifique-se que todo material elétrico utilizado na instalação elétrica, esteja de acordo com as normas Brasileiras pertinentes.

A Safanelli se reserva o direito de alterar dados, projetos e características de seus produtos, sem prévio aviso aos usuários.

Manuais especiais solicitar através do fone: 0800-701-0726



Sobre o Grupo ITC

Desde 1988 o Grupo ITC trabalha com seriedade, comprometimento e satisfação em fazer sua vida mais fácil e gostosa. Estamos sempre em busca de melhorias contínuas tanto dos nossos produtos, quanto na relação com nossos clientes.

A fábrica encontra-se as margens da SC 108, na cidade de Guaramirim/SC, em um parque fabril de terreno próprio de 41.870m², com área construída de 4.800 m².

As marcas pertencentes ao **Grupo ITC** possuem amplo reconhecimento no âmbito nacional e dispõem de diferentes produtos com o mesmo padrão de qualidade e foco na prioridade de aliar o bom gosto a praticidade.

SafanelliEletrodomésticos

Safanelli Eletrodomésticos é a marca do *Grupo ITC* que produz os fornos, cooktops, depuradores e fogões. Sua linha de produtos é elegante e robusta, garantindo qualidade e longa durabilidade.

ITCExaustores

A ITC Exaustores é a marca do *Grupo ITC* que está relacionada aos Exaustores e grades de ventilação para diferentes tipos de ambientes. É pioneira em desenvolver diversas tecnologias para facilitar ainda mais a vida e o bem estar de clientes em todo o território nacional.



www.itceleetro.com.br

11 TERMO DE GARANTIA

Os Depuradores Safanelli tem garantia legal de 3 meses e mais 9 meses concedidos pela Safanelli, a contar da data da compra, desde que observadas respeitadas as disposições legais aplicáveis, referentes aos defeitos de material ou fabricação.

O conserto ou substituição de peças defeituosas durante a vigência desta garantia se dará somente pelos postos de serviços autorizados, a partir da apresentação da nota fiscal de compra. Postos autorizados são aqueles credenciados pela Safanelli, os quais estão autorizados somente a utilizar materiais e acessórios aprovados pela própria Safanelli.

O consumidor perderá totalmente a garantia quando:

- O produto não for manuseado em condições normais (de acordo com o manual de instruções), ou não for utilizado para fins que se destina (uso doméstico);
- O produto for violado, desmontado ou adulterado fora dos postos de serviços autorizados;
- O defeito do produto decorrente de acidentes de transporte, mal-acondicionamento, uso inadequado e instalação em rede elétrica imprópria;
- Forem incorporados ao produto peças e componentes não originais ou acessórios não recomendados pela Safanelli;
- Houver remoção e/ou alteração no número de série ou na plaqueta de identificação do aparelho.

ÔNUS EVENTUAIS POR CONTA DO CONSUMIDOR

- A garantia regulamentar oferecida pela Safanelli, pressupõe produtos atendidos pelos postos de serviços credenciados Safanelli;
- A instalação do produto é por conta do consumidor;
- Defeitos não existentes ou originados por uso indevido devem ser de responsabilidade do consumidor;
- O consumidor deverá providenciar o envio do produto a um posto de assistência autorizado caso necessário;
- Toda e qualquer despesa, além da mão-de-obra e reposição de peças em garantia, são de responsabilidade do consumidor.

OBSERVAÇÕES

A Safanelli não autoriza nenhuma pessoa ou entidade a assumir responsabilidade relativas à garantia de seus produtos além dos aqui explicados.

A Safanelli reserva-se o direito de alterar o produto e as especificações deste manual sem prévio aviso.

Leia sempre o manual de instruções antes de operar o produto e sempre que tiver algum tipo de dúvida.

O presente Manual de Instruções encontra-se em arquivo digital disponível na central de download, através do endereço eletrônico: <https://www.safanelli.com.br/manuais>

Ao acionar a assistência técnica, tenha sempre em mãos o número da nota fiscal

Nota fiscal n°: _____ Data da compra: ___/___/___
N° Série: _____ N° OP: _____



0800 - 701 - 0726
assistencia@itceletro.com.br

WhatsApp
+55 47 98891-6403

ITC Eletrodomésticos Ltda.
Rod SC 108 Km 01 Cx postal - 54 - 89270-000
Rua Emílio Manke Jr, nº 200 Beira Rio - Guarimirim - SC
Fone/Fax: +55 47 3373-0726 | 0800-701-0726
fale.com@itceletro.com.br | www.safanelli.com.br | www.itcexaustores.com.br

5 ALERTAS DE SEGURANÇA

- Há o risco de incêndio, se a limpeza não é realizada em conformidade com as instruções;
- Não flambar sob o exaustor, coifa e depurador;
- Se o cordão de alimentação estiver danificado, a troca deve ser realizada pelo fabricante ou autorizado.
- O ar não deve ser descarregado em duto que é usado para exaustão de fumaça de queima de gás ou outros combustíveis.

ATENÇÃO: As partes acessíveis podem ficar quentes quando utilizado com aparelhos de cozinha.

6 TABELA COM DADOS TÉCNICOS DO PRODUTO

DEPURADOR	LUXO	COMPACT
TENSÃO:	127 V ou 220 V ~ 60	127 V ou 220 V ~ 60
POTÊNCIA ELÉTRICA INSTALADA:	127 V: 185 W 220 V: 185 W	127 V: 180 W 220 V: 130 W
VAZÃO DE AR:	250 m ³ /h	250 m ³ /h
MEDIDAS:	A: 8,5 x L: 60 x P:48 cm	A: 8,5 x L: 60 x P:48 cm
FUNÇÕES:	DEPURADOR OU EXAUSTOR	DEPURADOR OU EXAUSTOR
COR:	BRANCO	INOX
IP:	X0	X0
CLASSE:	I	I

7 INSTRUÇÕES PARA INSTALAÇÃO

IMPORTANTE

A seguir estão as possíveis formas de instalação, modo depurador ou exaustor. Caso deseje utilizar duto flexível (de alumínio ou plástico), o mesmo não deverá ser maior que 1,5 metros até a saída externa para não prejudicar o rendimento do produto.

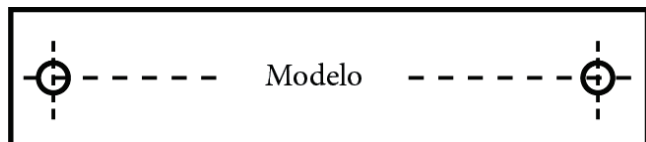
O duto indicado não acompanha o produto, mas poderá ser adquirido de forma separada em uma loja especializada.

INSTALAÇÃO NA PAREDE

Modo exaustor:

1 - O produto deve ser posicionado a uma distância de 65 - 75 cm da superfície do queimador, para melhores resultados, como pode ser visto na *imagem 1*.

2 - Para instalar na parede, faça 4 furos de Ø 8 mm em um local adequado seguindo a distância do centro de cada furo na parte de trás do Depurador, de acordo com a imagem abaixo.



3 - Insira as porcas nos orifícios.

4 - Insira os parafusos nas porcas e aperte.

5 - Coloque o depurador nos parafusos fixados.

6 - Em seguida, use os acessórios inclusos com o produto para girar os parafusos nos dois orifícios pela parte interior do Depurador e, em seguida, fixe os parafusos para posicionar o Depurador na parede.

7 - Insira a válvula unidirecional sobre o Depurador.

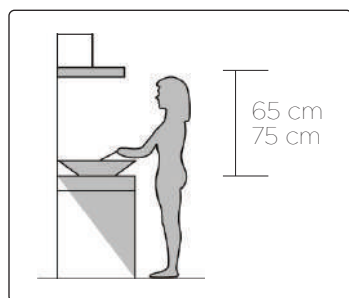


Imagem 1

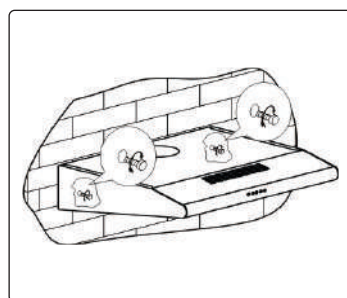
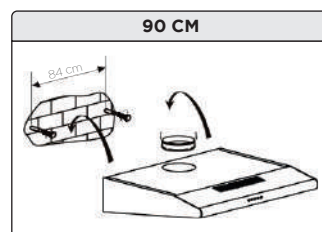
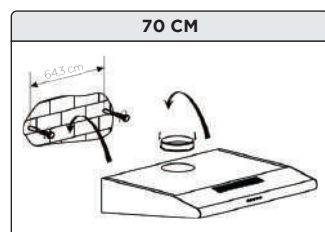
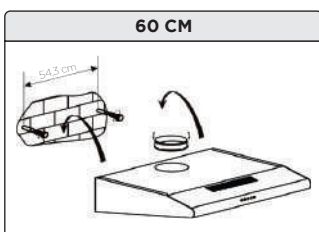


Imagem 2



LIMPEZA DOS FILTROS DO MODELO LUXO

- Remova os filtros de acordo com a imagem abaixo.

Você pode realizar a limpeza dos filtros de acordo com as orientações:

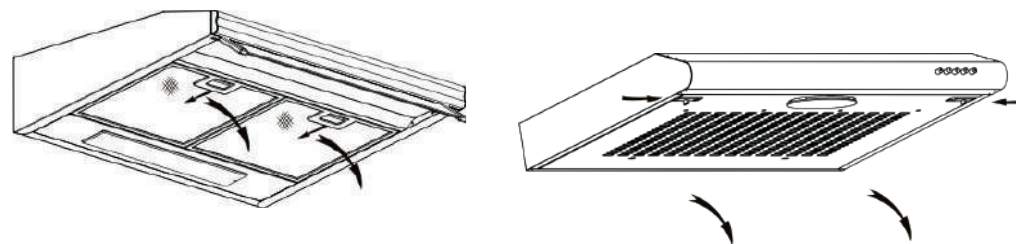
- Enxague os filtros por 3 minutos em água morna (40° a 50 °C) com detergente desengraxante então, escove gentilmente com uma escova de cerdas macias.

Importante não aplicar muita pressão para que os filtros não se danifiquem.

- Ele pode ser lavado em uma lava-louças com detergente, selecione a temperatura para próximo a 60 °C.

- Não utilize produtos abrasivos, podendo danificar a tampa.

- Assegure-se de que a tampa esteja fechada corretamente após a limpeza.



TROCANDO O FILTRO DE CARVÃO ATIVADO MODELO LUXO

Para ter acesso ao filtro de carvão ativado, retire os filtros de alumínio:

- Empurre cuidadosamente o filtro de carbono e gire-o 90° no sentido horário;

- Retire e troque o filtro;

- Encaixe o novo filtro e gire 90° no sentido anti horário.

Obs: A substituição do filtro não é coberto pela empresa.



TROCANDO A MANTA DE FILTRAGEM DO MODELO COMPACT

Para acessar a manta de filtragem do Depurador Compact, na parte de baixo do depurador, retire as grades metálicas.

Assim que o acesso para inserção da manta esteja livre, insira cuidadosamente a manta de filtragem posicionando-a seguindo os suportes metálicos para prendê-la corretamente.

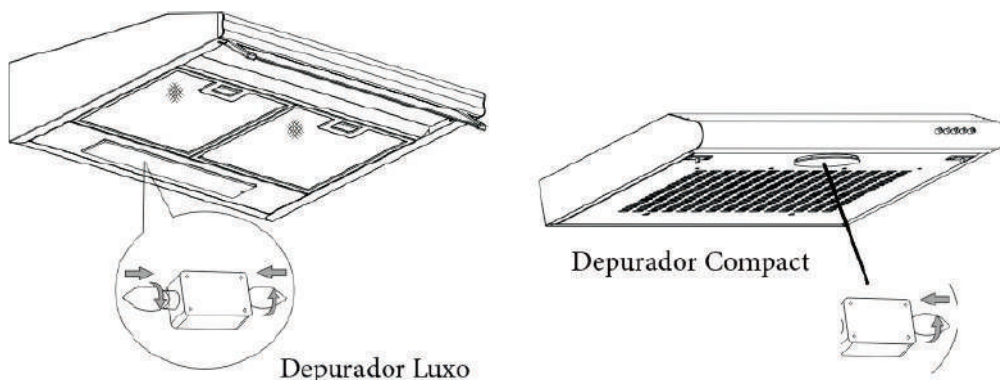
Obs: A substituição da manta de filtragem não é coberta pela empresa.

INSTRUÇÕES PARA MANTER E PROTEGER O SEU DEPURADOR:

- Assegure-se de haver ventilação adequada no ambiente quando o depurador for utilizado ao mesmo tempo com aparelhos a gás ou outros combustíveis (não aplicável aos aparelhos que descarregam o ar de volta para a sala);
- Antes de efetuar qualquer limpeza ou manutenção no seu depurador, desconecte o produto da rede elétrica e verifique se o mesmo está desligado;
- Não utilizar produtos abrasivos (saponáceos, esponjas de aço, álcool e etc);
- Limpar a parte externa com esponja macia ou pano úmido com detergente neutro. Os filtros de gordura deverão ser desmontados e lavados pelo menos 2 vezes por mês com água quente e detergente neutro;
- O bom desempenho do produto depende da frequência com que é limpo e da troca do filtro de carvão ativado no caso do Depurador Luxo ou da troca da manta de filtragem no caso do Depurador Compact.

MANUTENÇÃO DO PRODUTO**SUBSTITUINDO AS LÂMPADAS**

- Antes de substituir as lâmpadas, assegure-se de que o produto está desligado (Assegure-se de que o produto não está ligado à rede elétrica, desplugando o produto da tomada).
- Pressione o mecanismo de soltura dos filtros de alumínio para trás, então libere da estrutura do produto e remova puxando para baixo.
- Substitua o bulbo incandescente usando apenas uma lâmpada de acordo com a indicada na tabela de especificações técnicas.
- Posicione novamente os filtros nas suas posições originais.

**INSTALAÇÃO NO MÓVEL**

- 1 - Faça 4 furos de Ø 6 mm na parte de baixo do móvel a ser sobreposto.
- 2 - Insira a válvula unidirecional na saída de ar do Depurador, então instale o depurador na parte de baixo do móvel, apertando os 4 parafusos e posicionando o depurador corretamente.
- 3 - Instale o depurador na placa do móvel de maneira a preservar a distância entre a parede e a saída do Depurador.

Observação:

Existem dois métodos para funcionamento no “modo exaustor” sendo a exaustão vertical ou a exaustão horizontal.

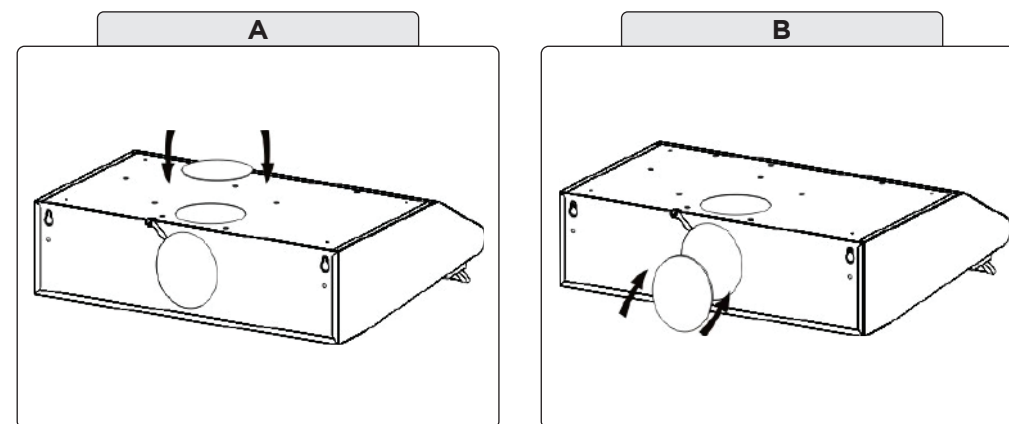
Preste sempre atenção ao método de exaustão quando for realizar a instalação do produto.

Exaustão vertical:

Seguindo a imagem abaixo (A), use a tampa para fechar a saída de cima do depurador, então o ar poderá ser direcionado para a parte de trás.

Exaustão horizontal:

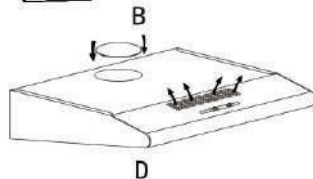
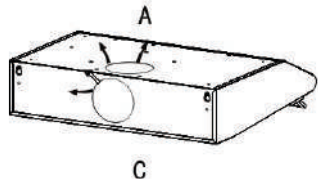
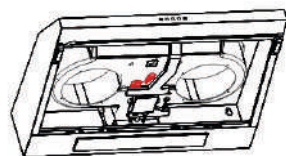
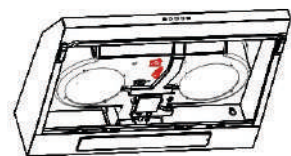
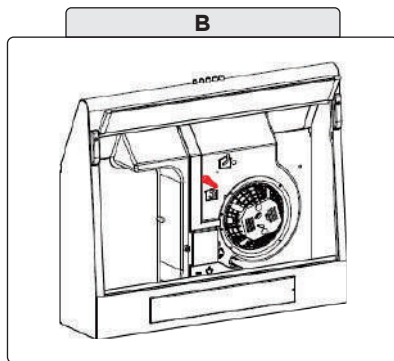
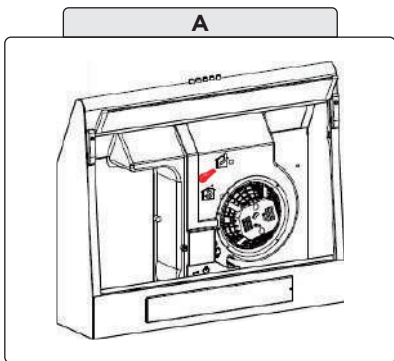
Seguindo a imagem abaixo (B), use a tampa para fechar a saída de trás do depurador, então o ar poderá ser direcionado para a saída sobre o depurador.

**MODOS DE VENTILAÇÃO****Modo Exaustor:**

Mude o comando para a posição de exaustor (A), conforme imagem abaixo, instale a saída, ligue o depurador e então o ar será direcionado para fora do ambiente.

Modo Depurador:

Mude o comando para a posição de Depurador (B), instale a tampa, ligue o depurador, então o ar será direcionado para dentro do ambiente.



8 INSTALAÇÃO ELÉTRICA

- O aparelho deve ser instalado em uma rede com dispositivo de corrente residual (RCD) com uma taxa de corrente não superior a 30 mA.

- A** | Certifique-se que a tensão da rede é compatível com a do produto **fig. 02**;
- B** | Use tomada padronizada e aprovada pelo INMETRO, segundo **NBR14136**, para plugue 2 P + T com capacidade de 20 A. A seção nominal do cabo é de 4 mm para 127 V e 2,5 mm para 220 V.
- C** | A rede elétrica deve estar dimensionada para no mínimo 10 A (para 220 V) e 20 A (para 127 V);
- D** | Não utilize conexões do tipo "T" ou nenhum outro tipo de adaptador **fig. 01**;

Fig. 01

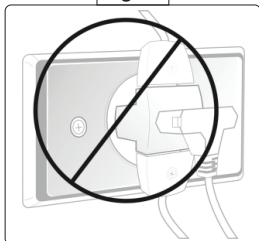
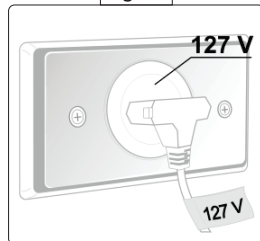


Fig. 02



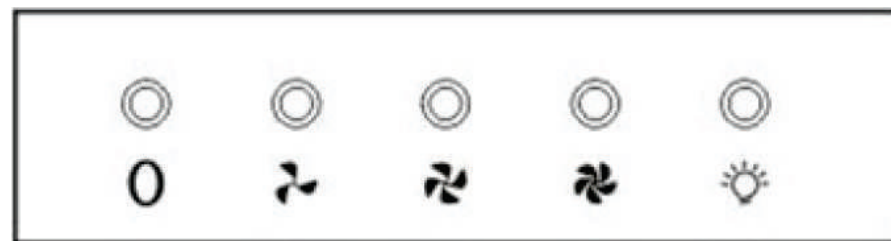
E | Mantenha o cabo de alimentação distante do fundo inferior e fundo superior do produto.

9 INSTRUÇÕES DE USO

COMO UTILIZAR O PAINEL DE COMANDOS DO DEPURADOR LUXO

Para utilizar corretamente o painel de comandos, veja a imagem abaixo:

- a.** Pressione o botão "Stop", então o motor será desligado.
- b.** Pressione o botão "Low", então o motor irá funcionar em baixa velocidade.
- c.** Pressione o botão "Mid", então o motor irá funcionar em média velocidade.
- d.** Pressione o botão "High", então o motor irá funcionar em alta velocidade.
- e.** Pressione o botão "Light", ambas as luzes irão ligar. Pressione o botão novamente; então as luzes irão se desligar.



COMO UTILIZAR O PAINEL DE COMANDOS DESLIZANTES DO DEPURADOR COMPACT

Para utilizar corretamente o painel de comandos, veja a imagem abaixo:

- a.** Empurre o botão da direita até a posição 1, então as luzes irão acender.
- b.** Empurre o botão da direita até a posição 0, então as luzes irão se apagar.
- c.** Empurre o botão da esquerda para as velocidades 1, 2 e 3, então o motor irá funcionar na velocidade escolhida.
- d.** Empurre o botão da esquerda para a posição 0, então o motor se desligará.

NOTA: Recomendamos que mesmo após o preparo e finalização do cozimento que o usuário deixe o Depurador funcionando por 15 minutos, desta maneira, eliminando todo vapor e odor do ambiente.

