

**Safanelli**  
Eletrodomésticos

**Safanelli**  
Eletrodomésticos

Desde 1988

[www.safanelli.com.br](http://www.safanelli.com.br)

**FOGÃO ELÉTRICO PORTÁTIL  
MANUAL DE INSTRUÇÕES  
TERMO DE GARANTIA**

Setembro 2022



**ITC Eletrodomésticos Ltda**

Rodovia SC 108 - Rua Emílio Manke Jr, 200 - Beira Rio  
Caixa Postal: 54 | CEP: 89270-000  
Guaramirim | Santa Catarina

47 3373 0726 | 0800 701 0726

[vendas@safanelli.com.br](mailto:vendas@safanelli.com.br)

[www.safanelli.com.br](http://www.safanelli.com.br)

[vendas@itcexaustores.com.br](mailto:vendas@itcexaustores.com.br)

[www.itcexaustores.com.br](http://www.itcexaustores.com.br)



**FOGÃO ELÉTRICO 2 PLACAS  
INOX SAFANELLI**

FP1009 220 V - FP1010 127 V

**FOGÃO ELÉTRICO 1 PLACA  
INOX SAFANELLI**

FP1011 220 V - FP1012 127 V



**Modelos:**

**MI-006**

Fogão elétrico 1 Placa INOX	FP1011	220 V
Fogão elétrico 1 Placa INOX	FP1012	127 V
Fogão elétrico 2 Placas INOX	FP1009	220 V
Fogão elétrico 2 Placas INOX	FP1010	127 V
Fogão elétrico 2 Placas Branco Espiral	FP1013	127 V
Fogão elétrico 2 Placas Branco Espiral	FP1014	220 V
Fogão elétrico 2 Placas Branco	FP1015	127 V
Fogão elétrico 2 Placas Branco	FP1016	220 V

## 1 PARABÉNS

Você acaba de adquirir um produto da marca Safanelli, comercializado pela ITC Eléctrodomésticos Ltda.

Todos os produtos Safanelli são desenvolvidos especialmente aos clientes mais exigentes, aliando bom gosto, praticidade e qualidade em cada detalhe.

## 2 ÍNDICE

1   Parabéns .....	2
2   Índice .....	2
3   Assistência Técnica Safanelli .....	2
4   Avisos gerais .....	2
5   Partes do produto .....	3
6   Tabela com dados técnicos do produto .....	3
7   Alerta de segurança.....	4
8   Instruções de Limpeza .....	5
9   Antes do Uso .....	6
10   Instruções de Uso .....	6
11   Termo de Garantia .....	7

## 3 ASSISTÊNCIA TÉCNICA SAFANELLI

Whatsapp Assist. técnica: +55 47 98891 6403

Telefone: +55 47 3373-0726 | 0800-701-0726

E-mail: assistencia@itceletro.com.br

## 4 AVISOS GERAIS

Leia atentamente as instruções contidas neste manual antes de instalar ou utilizar seu produto Safanelli. Este produto é projetado para cozinhar alimentos num ambiente doméstico. Não deve ser utilizado para propósitos industriais ou comerciais ou para qualquer outro propósito que não aquele para qual foi projetado. A utilização para fins comerciais ou industriais não estará coberta por garantia por parte do fabricante.

Antes de ligar o produto, certifique-se de que a tensão do mesmo é igual a tensão da tomada a qual será ligado.

A instalação do produto poderá ser feita pelo usuário desde que siga atentamente as instruções deste manual. Caso preferir, solicite a instalação por um profissional, porém os custos de instalação não estão cobertos pela fábrica.

Este aparelho não se destina à utilização por pessoas (inclusive crianças) com capacidades físicas, sensoriais ou mentais reduzidas, ou por pessoas com falta de experiência e conhecimento a menos que tenham recebido instruções referentes à utilização do aparelho ou estejam sob a supervisão de uma pessoa responsável pela sua segurança.

Recomenda-se que as crianças sejam vigiadas para assegurar que elas não estejam brincando com o aparelho.

**ATENÇÃO:** As partes acessíveis podem ficar quentes durante o uso. As crianças devem ser mantidas afastadas.

Certifique-se que todo material elétrico utilizado na instalação elétrica, esteja de acordo com as normas Brasileiras pertinentes.

A Safanelli se reserva o direito de alterar dados, projetos e características de seus produtos, sem prévio aviso aos usuários.

Manuais especiais solicitar através do fone: 0800-701-0726

## 11 TERMO DE GARANTIA

Os produtos Safanelli tem garantia legal de 3 meses e mais 9 meses concedidos pela Safanelli, a contar da data da compra, desde que observadas e respeitadas as disposições legais aplicáveis, referentes aos defeitos de material ou fabricação.

O conserto ou substituição de peças defeituosas durante a vigência desta garantia se dará somente pelos postos de serviços autorizados, a partir da apresentação da nota fiscal de compra.

Postos autorizados são aqueles credenciados pela Safanelli, os quais estão autorizados somente a utilizar materiais e acessórios aprovados pela própria Safanelli.

O consumidor perderá totalmente a garantia quando:

- O produto não for manuseado em condições normais (de acordo com o manual de instruções), ou não for utilizado para fins que se destina (uso doméstico);
- O produto for violado, desmontado ou adulterado fora dos postos de serviços autorizados;
- O defeito do produto decorrente de acidentes de transporte, mal-acondicionamento, uso inadequado e instalação em rede elétrica imprópria;
- Forem incorporados ao produto peças e componentes não originais ou acessórios não recomendados pela Safanelli;
- Houver remoção e/ou alteração no número de série ou na plaqueta de identificação do aparelho.

### ÔNUS EVENTUAIS POR CONTA DO CONSUMIDOR

- A garantia regulamentar oferecida pela Safanelli, pressupõe produtos atendidos pelos postos de serviços credenciados Safanelli;
- A instalação do produto é por conta do consumidor;
- Defeitos não existentes ou originados por uso indevido devem ser pagos pelo Consumidor;
- O consumidor deverá providenciar o envio do produto a um posto de assistência autorizado caso necessário;
- Toda e qualquer despesa, além da mão-de-obra e reposição de peças em garantia, são de responsabilidade do consumidor.

### OBSERVAÇÕES

A Safanelli não autoriza nenhuma pessoa ou entidade a assumir responsabilidade relativas à garantia de seus produtos além dos aqui explicados.

A Safanelli reserva-se o direito de alterar o produto e as especificações deste manual sem prévio aviso.

Leia sempre o manual de instruções antes de operar o produto e sempre que tiver dúvidas.

*O presente Manual de Instruções encontra-se em arquivo digital disponível na central de download, através do endereço eletrônico: <https://www.safanelli.com.br/manuais>*

Ao acionar a assistência técnica, tenha sempre em mãos o número da nota fiscal

Nota fiscal nº: \_\_\_\_\_ Data da compra: \_\_\_\_/\_\_\_\_/\_\_\_\_

Nº Série: \_\_\_\_\_ Nº OP: \_\_\_\_\_



0800 - 701 - 0726  
assistencia@itceletro.com.br



WhatsApp  
+55 47 98891-6403

ITC Eléctrodomésticos Ltda.

Rod SC 108 Km 01 Cx postal - 54 - 89270-000  
Rua Emílio Manke Jr, nº 200 Beira Rio - Guarimir - SC  
Fone/Fax: +55 47 3373-0726 | 0800-701-0726  
fale.com@itceletro.com.br | www.safanelli.com.br | www.itcexaustores.com.br





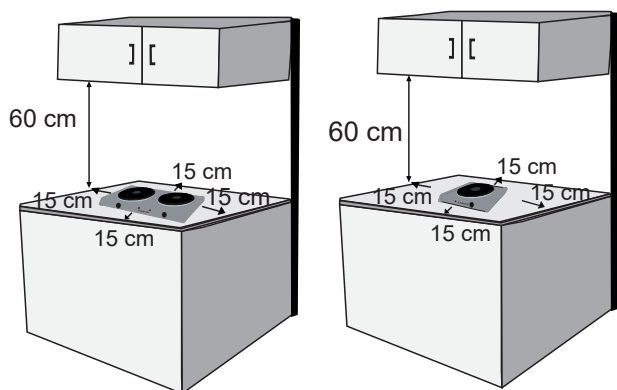
**CUIDADO SUPERFÍCIE QUENTE:** Símbolo indica que o aparelho pode estar quente e não deve ser tocado sem tomar cuidado.

## 9 ANTES DO USO

- 1 - Limpe o produto com um pano seco;
- 2 - Garanta que o mesmo esteja posicionado em uma superfície plana;
- 3 - Durante o primeiro aquecimento é normal sentir um leve cheiro de queimado e ver um pouco de fumaça;

## 10 INSTRUÇÕES DE USO

- 1 - Gire o termostato até a posição OFF e conecte o plugue em uma tomada adequada; (Posição OFF = Desliga o aparelho)
- 2 - Depois de conectado gire o termostato para a posição desejada;
- 3 - A lâmpada piloto do painel irá acender, indicando que o produto está entrando em estado de aquecimento;
- 4 - Ao usar o aparelho pela primeira vez, a camada protetora invisível pode ainda não ter sido removida, portanto um pouco de fumaça e mal cheiro são normais. Este mal cheiro e fumaça não constituem defeito do produto e somente ocorrerão no primeiro uso da peça;
- 5 - Para o perfeito funcionamento do equipamento utilize somente caçarolas e panela com o fundo plano, já que o aquecimento ocorre pelo contato do fundo da panela com a superfície da resistência;
- 6 - Para aquecimento brando utilize as posições 1 até 3;
- 7 - Para aquecimento mais elevado utilize as posições 4 até 5;
- 8 - Recomenda-se o uso desse aparelho por pessoas que já tenham experiência com uso de fogões comuns elétricos.

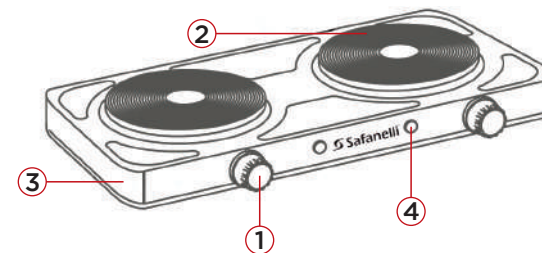


### INFORMAÇÕES SOBRE AS PANEAS NO FOGÃO

DIÂMETRO MÁXIMO DAS PANEAS	155 mm - Não pode exceder o diâmetro da placa
PESO MÁXIMO DAS PANEAS	Sugerimos que o peso não ultrapasse 3 kg para cada placa

## 5 PARTES DO PRODUTO

- 1 Termostato de regulagem de temperatura
- 2 Prato de aquecimento
- 3 Corpo do fogão
- 4 Luz piloto



## 6 TABELA COM DADOS TÉCNICOS DO PRODUTO

MODELO	TENSÃO	FREQUÊNCIA	POTÊNCIA
FP1011 - Fogão elétrico 1 placa INOX	220 V	60 Hz	1000 W
FP1012 - Fogão elétrico 1 placa INOX	127 V	60 Hz	1000 W
FP1009 - Fogão elétrico 2 placas INOX	220 V	60 Hz	1.900 W à 2.000 W
FP1010 - Fogão elétrico 2 placas INOX	127 V	60 Hz	1.900 W à 2.000 W
FP1013 - Fogão elétrico 2 placas Branco espiral	127 V	60 Hz	2000 W
FP1014 - Fogão elétrico 2 placas Branco espiral	220 V	60 Hz	2000 W
FP1015 - Fogão elétrico 2 placas Branco	127 V	60 Hz	2000 W
FP1016 - Fogão elétrico 2 placas Branco	220 V	60 Hz	2000 W

MODELO	DIÂMETRO DA PLACA	MEDIDAS DO FOGÃO
FP1011 - FP1012	15,5 cm	A:7 x L:21,5 x C:21 cm
FP1009 - FP1010	15,5 cm	A:6,5 x L:23,5 x A:48 cm
FP1013 - FP1014	2 x 15,5 cm	A:47,8 x L:23,5 x C:7,5 cm
FP1015- FP1016	2 x 15,5 cm	A:47,8 x L:23,5 x C:7,5 cm

## 7 ALERTAS DE SEGURANÇA

- Há o risco de incêndio, se a limpeza não é realizada em conformidade com as instruções;
- Não flambar sob o exaustor, coifa e depurador;
- O ar não deve ser descarregado em duto que é usado para exaustão de fumaça de queima de gás ou outros combustíveis.
- Este produto é destinado ao uso doméstico, seu uso comercial pode incorrer em defeitos, que são considerados mau uso do produto e levam a perda da garantia;
- Antes de ligar o aparelho, verifique se a voltagem selecionada é compatível com a rede elétrica;
- Este aparelho não deve ser utilizado por pessoas (incluindo crianças) com capacidades físicas, sensoriais ou mentais reduzidas, sem experiência e conhecimento, a menos que sejam supervisionadas ou instruídas em relação ao uso do aparelho por alguém que seja responsável por sua segurança;
- Crianças devem ser supervisionadas para que não brinquem com o aparelho;
- Antes de qualquer utilização limpe o aparelho com um pano suave para remover partículas de poeira que possam estar no mesmo;
- Se o cabo de alimentação estiver danificado, ele deve ser substituído por um Serviço Autorizado SAFANELLI ou por técnicos igualmente qualificados, afim de evitar situações de riscos;
- Não deixe o cabo de alimentação entrar em contato com as placas para evitar acidentes;
- Não utilize o produto após uma queda ou se apresentar qualquer tipo de mal funcionamento. A queda pode ter provocado danos internos no produto que poderão afetar o funcionamento ou a sua segurança pessoal. Para orientações entre em contato pelo fone 0800 701 0726.
- As placas esquentam muito durante o uso e podem causar ferimentos, seja cuidadoso e evite contato direto com as placas. Mantenha fora do alcance de crianças;
- Tenha certeza de que as placas estão frias para proceder com a limpeza;
- Mantenha o seu aparelho desconectado da rede elétrica quando o mesmo não estiver sendo utilizado;
- Em qualquer caso de anormalidade de funcionamento, o aparelho deverá ser imediatamente desconectado da rede elétrica e deve ser consultado o Serviço Autorizado SAFANELLI;
- Antes de qualquer operação de limpeza ou manutenção, assegure-se que o aparelho está desconectado da rede elétrica;
- Nunca tente conectar algum tipo de gás ou outro combustível inflamável ao aparelho, o mesmo só funciona com energia elétrica;
- Não jogue fora este Manual de Instruções, guarde-o para eventuais consultas;
- O descarte da embalagem deve ser feito por coleta seletiva.

**ATENÇÃO:** As partes acessíveis podem ficar quentes quando utilizado com aparelhos de cozinha.

### INSTRUÇÕES PARA MANTER E PROTEGER O SEU FOGÃO ELÉTRICO SAFANELLI

- A rede elétrica deve ser devidamente aterrada;
- Antes de conectar o plugue na tomada, verifique se a tensão do aparelho corresponde à fonte de energia;
- Utilize a tomada compatível com o plugue do aparelho. Não utilize extensões nem adaptadores.

- Caso o circuito de alimentação elétrica esteja danificado, deve ser substituído, leve o aparelho ao suporte técnico autorizado. Não tente desmontar ou consertar o aparelho por conta própria;
- Não force o cabo de energia. Nunca transporte ou desligue o produto puxando pelo cabo;
- Verifique o estado de conservação do cabo de energia. Danos ou o cabo enrolado podem aumentar o risco de choque elétrico;
- Não plugue ou use o produto na tomada com as mãos molhadas;
- Deverá ser mantido um espaço de pelo menos 5 cm ao redor do equipamento já que este esquenta durante o uso;
- Manter o equipamento ligado sem uma panela ou algo a ser aquecido em cima irá danificar o mesmo;
- Tenha muito cuidado com as placas de aquecimento durante o uso e durante a limpeza, para evitar queimaduras;
- Evite contato e mantenha cabelos, roupas, bem como outros utensílios, longe das partes aquecidas do produto, para se proteger contra acidentes;
- Mantenha o aparelho em boas condições, verifique sempre se suas partes não estão quebradas ou apresentam alguma anomalia que possa impedir o aparelho de funcionar corretamente;
- Nunca deixe este aparelho ligado na energia e sem supervisão quando não estiver em uso;
- Os aparelhos não devem ser operados por meio de sistemas de controle remoto por temporizador externo;
- Utilize o aparelho, seus acessórios e ferramentas de acordo com este manual, mantenha-o dentro de boas condições de uso para obter sempre a sua melhor performance. Utilizar este aparelho para fins não descritos no manual, podem resultar em situações de risco;
- Para não perder a garantia não tente consertar o aparelho por conta própria.

**ATENÇÃO:** Nunca deixe o corpo do aparelho ficar submerso em água ou outro líquido. Isso danifica o produto e leva à perda de Garantia.

## 8 INSTRUÇÕES DE LIMPEZA

- 1 - Desconecte o plugue da tomada e aguarde até que o fogão esteja totalmente resfriado;
- 2 - Limpe sempre o fogão após o uso;
- 3 - Se as caçarolas ou panelas forem utilizadas sem estarem limpas, poderá ocorrer descoloração ou manchas pelo cozimento;
- 4 - Não use solventes, esponja de aço ou saponáceo para limpar o fogão, limpe com detergente neutro e pano úmido;
- 5 - Seque completamente o fogão antes de usar novamente;
- 6 - Nunca derrame sobre o aparelho ou o mergulhe em água ou algum outro líquido. Água e outros líquidos podem penetrar no equipamento e causar mau funcionamento.

**O CORRETO FUNCIONAMENTO DO SEU PRODUTO DEPENDE DA LEITURA DO MANUAL DE INSTRUÇÕES. ANTES DE INSTALAR OU UTILIZAR ESTE PRODUTO LEIA COM ATENÇÃO OS CUIDADOS ESPECIAIS PARA A SUA SEGURANÇA.**