

Safanelli[®]
Eletrodomésticos

www.safanelli.com.br

Safanelli[®]
Eletrodomésticos

Desde 1988

**COIFA DE ILHA SAFANELLI
MANUAL DE INSTRUÇÕES
TERMO DE GARANTIA**

Setembro 2022



ITC Eletrodomésticos Ltda

Rodovia SC 108 - Rua Emílio Manke Jr, 200 - Beira Rio
Caixa Postal: 54 | CEP: 89270-000
Guaramirim | Santa Catarina

47 3373 0726 | 0800 701 0726
vendas@safanelli.com.br
www.safanelli.com.br
vendas@itcexaustores.com.br
www.itcexaustores.com.br

COIFA DE ILHA



Modelos:

MI-068

Coifa de Ilha Safanelli Vidro Curvo 90cm	CVI90220	220 V
Coifa de Ilha Safanelli Vidro Curvo 90 cm	CVI90127	127 V

1 PARABÉNS

Você acaba de adquirir um produto da marca Safanelli, comercializado pela ITC Eléctrodomésticos Ltda.

Todos os produtos Safanelli são desenvolvidos especialmente aos clientes mais exigentes, aliando bom gosto, praticidade e qualidade em cada detalhe.

2 ÍNDICE

1 Parabéns	2
2 Índice	2
3 Assistência Técnica Safanelli	2
4 Avisos gerais	2
5 Alerta de segurança	3
6 Tabela com dados técnicos do produto	5
7 Manter e proteger a sua Coifa	5
8 Orientações	6
9 Instalação Eléctrica	7
10 Instalação do produto	7
11 Instruções para Manutenção	14
12 Termo de Garantia	18

3 ASSISTÊNCIA TÉCNICA SAFANELLI

Whatsapp Assist. técnica: +55 47 98891 6403

Telefone: +55 47 3373-0726 | 0800-701-0726

E-mail: assistencia@itceleetro.com.br

4 AVISOS GERAIS

Leia atentamente as instruções contidas neste manual antes de instalar ou utilizar seu produto Safanelli. Este produto é para uso doméstico: a utilização para fins comerciais ou industriais não estará coberta por garantia por parte do fabricante.

Antes de ligar o produto, certifique-se de que a tensão do mesmo é igual a tensão da tomada a qual será ligado.

A instalação do produto poderá ser feita pelo usuário desde que siga atentamente as instruções deste manual. Caso preferir, solicite a instalação por um profissional, porém os custos de instalação não estão cobertos pela fábrica.

Este aparelho não se destina à utilização por pessoas (inclusive crianças) com capacidades físicas, sensoriais ou mentais reduzidas, ou por pessoas com falta de experiência e conhecimento a menos que tenham recebido instruções referentes à utilização do aparelho ou estejam sob a supervisão de uma pessoa responsável pela sua segurança.

Recomenda-se que as crianças sejam vigiadas para assegurar que elas não estejam brincando com o aparelho.

ATENÇÃO: As partes acessíveis podem ficar quentes durante o uso. As crianças devem ser mantidas afastadas.

Certifique-se que todo material eléctrico utilizado na instalação eléctrica, esteja de acordo com as normas Brasileiras pertinentes.

A Safanelli se reserva o direito de alterar dados, projetos e características de seus produtos, sem prévio aviso aos usuários.

Manuais especiais solicitar através do fone: 0800-701-0726



Sobre o Grupo ITC

Desde 1988 o Grupo ITC trabalha com seriedade, comprometimento e satisfação em fazer sua vida mais fácil e gostosa. Estamos sempre em busca de melhorias contínuas tanto dos nossos produtos, quanto na relação com nossos clientes.

A fábrica encontra-se as margens da SC 108, na cidade de Guaramirim/SC, em um parque fabril de terreno próprio de 41.870m², com área construída de 4.800 m².

As marcas pertencentes ao **Grupo ITC** possuem amplo reconhecimento no âmbito nacional e dispõem de diferentes produtos com o mesmo padrão de qualidade e foco na prioridade de aliar o bom gosto a praticidade.

SafanelliEletrodomésticos

Safanelli Eletrodomésticos é a marca do *Grupo ITC* que produz os fornos, cooktops, depuradores e fogões. Sua linha de produtos é elegante e robusta, garantindo qualidade e longa durabilidade.

ITCExaustores

A ITC Exaustores é a marca do *Grupo ITC* que está relacionada aos Exaustores e grades de ventilação para diferentes tipos de ambientes. É pioneira em desenvolver diversas tecnologias para facilitar ainda mais a vida e o bem estar de clientes em todo o território nacional.



www.itceleetro.com.br

As Coifas Safanelli tem garantia legal de 3 meses e mais 9 meses concedidos pela Safanelli a contar da data da compra, desde que observadas respeitadas as disposições legais aplicáveis, referentes aos defeitos de material ou fabricação.

O conserto ou substituição de peças defeituosas durante a vigência desta garantia se dará somente pelos postos de serviços autorizados, a partir da apresentação da nota fiscal de compra.

Postos autorizados são aqueles credenciados pela Safanelli, os quais estão autorizados somente a utilizar materiais e acessórios aprovados pela própria Safanelli.

O consumidor perderá totalmente a garantia quando:

- O produto não for manuseado em condições normais (de acordo com o manual de instruções), ou não for utilizado para fins que se destina (uso doméstico);

- O produto for violado, desmontado ou adulterado fora dos postos de serviços autorizados;

- O defeito do produto decorrente de acidentes de transporte, mal-acondicionamento, uso inadequado e instalação em rede elétrica imprópria;

- Forem incorporados ao produto peças e componentes não originais ou acessórios não recomendados pela Safanelli;

- Houver remoção e/ou alteração no número de série ou na plaqueta de identificação do aparelho;

- Não há cobertura de garantia para o vidro da Coifa.

ÔNUS EVENTUAIS POR CONTA DO CONSUMIDOR

- A garantia regulamentar oferecida pela Safanelli, pressupõe produtos atendidos pelos postos de serviços credenciados Safanelli;

- A instalação do produto é por conta do consumidor;

- Defeitos não existentes ou originados por uso indevido devem ser de responsabilidade do consumidor;

- O consumidor deverá providenciar o envio do produto a um posto de assistência autorizado caso necessário;

- Toda e qualquer despesa, além da mão-de-obra e reposição de peças em garantia, são de responsabilidade do consumidor.

OBSERVAÇÕES

A Safanelli não autoriza nenhuma pessoa ou entidade a assumir responsabilidade relativas à garantia de seus produtos além dos aqui explicados.

A Safanelli reserva-se o direito de alterar o produto e as especificações deste manual sem prévio aviso.

Leia sempre o manual de instruções antes de operar o produto e sempre que tiver

O presente Manual de Instruções encontra-se em arquivo digital disponível na central de download, através do endereço eletrônico: <https://www.safanelli.com.br/manuais>

Ao acionar a assistência técnica, tenha sempre em mãos o número da nota fiscal

Nota fiscal n°: _____ Data da compra: ____/____/____

N° Série: _____ N° OP: _____



0800 - 701 - 0726
assistencia@itceleetro.com.br

WhatsApp
+55 47 98891-6403

ITC Eletrodomésticos Ltda.
Rod SC 108 Km 01 Cx postal - 54 - 89270-000
Rua Emílio Manke Jr, nº 200 Beira Rio - Guaramirim - SC
Fone/Fax: +55 47 3373-0726 | 0800-701-0726
fale.com@itceleetro.com.br | www.safanelli.com.br | www.itcexaustores.com.br

NUNCA FAZER:

- Não tente usar a coifa sem os filtros anti-gordura ou se os filtros estiverem excessivamente gordurosos!
- Não instale acima de um fogão com grelha de nível alto.
- Não deixe as frigideiras sem vigilância durante o uso, pois gorduras ou óleos superaquecidos podem incendiar-se.
- Nunca deixe chamas expostas sob a coifa.



- Se a coifa estiver danificada, não tente usá-la.
- Não flambe sob a coifa.

ATENÇÃO: As partes acessíveis podem ficar quentes quando utilizado com aparelhos de cozinha.

- A distância mínima entre a superfície de apoio dos recipientes de cozimento na placa e a parte inferior da coifa. (Quando o exaustor está localizado acima de um aparelho a gás, esta distância deve ser pelo menos 65 cm.
- O ar não deve ser descarregado em uma chaminé que é usada para a exaustão de vapores de aparelhos que queimam gás ou outros combustíveis.

SEMPRE FAZER:

- Importante! Desligue sempre o cabo de energia da rede durante a instalação e manutenção, como a substituição da lâmpada.
- A coifa deve ser instalada de acordo com as instruções de instalação e todas as medidas seguidas.
- Todo o trabalho de instalação deve ser executado por uma pessoa competente ou eletricista qualificado.
- Elimine o material de embalagem com cuidado. As crianças são vulneráveis a isso.
- Preste atenção às arestas afiadas dentro da coifa, especialmente durante a instalação e limpeza.
- Certifique-se de que os dutos não tenham curvas menos acentuadas do que 120°, pois isso reduzirá a eficiência do exaustor.



ALERTA: Deixar de instalar os parafusos ou dispositivos de fixação de acordo com estas instruções pode resultar em riscos elétricos.

Antes de obter acesso aos terminais, todos os circuitos de alimentação devem ser desconectados.

- Sempre coloque tampas nas panelas e frigideiras ao cozinhar no fogão a gás.
- No modo de extração, o ar do ambiente é removido pelo exaustor. Certifique-se de que as medidas de ventilação adequadas estão sendo observadas. A coifa remove os odores do ambiente, mas não remove o vapor.
- A coifa é apenas para uso doméstico.
- Se o cabo de alimentação estiver danificado, deve ser substituído pelo fabricante, posto de Assistência Técnica ou pessoa igualmente qualificada para evitar acidentes.
- Este aparelho pode ser usado por crianças a partir de 8 anos de idade e pessoas com capacidades físicas, sensoriais ou mentais reduzidas ou falta de experiência e conhecimento, caso tenham recebido supervisão ou instruções sobre o uso do aparelho de forma segura e compreendam os perigos envolvidos. As crianças não devem brincar com o aparelho.

ATENÇÃO:

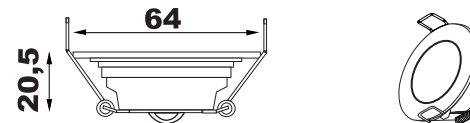
- O aparelho e as suas partes acessíveis podem ficar quentes durante o funcionamento. Tenha cuidado para evitar tocar nos elementos de aquecimento. Crianças menores de 8 anos devem ficar longe, a menos que estejam sob supervisão permanente.
- Deve haver ventilação adequada no ambiente quando a coifa for usada ao mesmo tempo que a queima de gás ou outros aparelhos de combustível.
- Há risco de incêndio se a limpeza não for realizada de acordo com as instruções.
- Os regulamentos relativos à descarga de ar devem ser cumpridos.
- Limpe o seu aparelho periodicamente seguindo o método fornecido no capítulo MANUTENÇÃO.
- Por razões de segurança, use apenas parafusos de fixação ou montagem do mesmo tamanho recomendado neste manual de instruções.
- Em relação aos detalhes sobre o método e a frequência da limpeza, consulte a seção de manutenção e limpeza no manual de instruções.
- A limpeza e manutenção pelo usuário não devem ser feitas por crianças sem supervisão.
- Quando a coifa e outros aparelhos alimentados com energia diferente da elétrica estão em funcionamento simultaneamente, a pressão negativa na sala não deve exceder 4 Pa (4 x 10⁻⁵ bar).



•NUNCA tente apagar um incêndio com água, mas desligue o aparelho e cubra a chama por exemplo, com tampa ou manta anti-fogo.

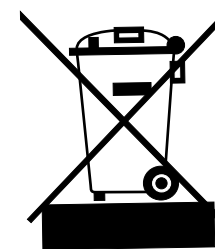
O código ILCOS D para esta lâmpada é : DBR - 2/65 - H - 64

- Potência máxima: 4 x 2 W
- Faixa de tensão: AC 110 - 240 V
- Dimensões:



PROTEÇÃO AO MEIO AMBIENTE

Este produto é marcado com o símbolo na triagem seletiva de resíduos de equipamentos eletrônicos. Isso significa que este produto não deve ser descartado com o lixo doméstico, mas deve ser apoiado por um sistema de coleta seletiva de acordo com a Diretiva 2012/19/ UE. Em seguida, será reciclado ou desmontado para minimizar os impactos no meio ambiente, produtos elétricos e eletrônicos são potencialmente perigosos para o meio ambiente e a saúde humana devido à presença de substância perigosa. Para obter mais informações, entre em contato com as autoridades locais ou regionais.



NOTA:

A seguinte nota mostra como reduzir o impacto ambiental total (por exemplo, uso de energia) do processo de cozimento.

1. Instale a coifa em local adequado e com ventilação eficiente.
2. Limpe a coifa regularmente para não bloquear as saídas de ar.
3. Lembre-se de desligar a luz da coifa após o cozimento.
4. Lembre-se de desligar a coifa após o cozimento.

INFORMAÇÃO PARA DESMONTAGEM

Não desmonte o aparelho de uma forma que não esteja indicada no manual de instrução. O aparelho não pode ser desmontado pelo usuário. No final da vida útil, o aparelho não deve ser eliminado com o lixo doméstico. Consulte sua autoridade local ou representante para obter conselhos sobre reciclagem.



ALERTA: -Certifique-se de que o filtro esteja travado com segurança. Caso contrário, ele poderá se soltar.

-Quando o filtro de carvão ativado é instalado, a potência de sucção é reduzida.

SUBSTITUIÇÃO DO BULBO

- A lâmpada deve ser substituída por alguma autorizada especialista ou pessoal qualificado.
- Desligue sempre o cabo de energia antes de efetuar quaisquer operações no aparelho. Ao manusear a lâmpada, certifique-se de que esteja completamente fria antes de qualquer contato direto com as mãos.
- Ao manusear globos, segure com um pano ou luvas para garantir que a transpiração não entre em contato com o globo, pois isso pode reduzir a vida útil do globo.



ALERTA: -Antes de trocar as lâmpadas, certifique-se de que o aparelho esteja desligado.

-Proteja-se ao trocar as luzes, use luvas.

SUBSTITUINDO AS LÂMPADAS

- Remova o filtro de gordura.
- Use uma ferramenta ou a mão para pressionar a lasca de mola de ambos os lados da luz LED para dentro, até que a luz seja pressionada, veja a figura 1. Em seguida, puxe levemente o fio de conexão da luz para fora e desmonte o terminal da luz de conexão fio. Veja fig 2.
- Aplique o procedimento inverso para instalar a luz de volta.

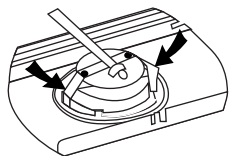


Fig. 01

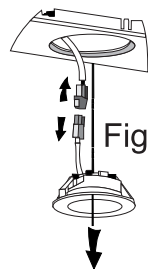


Fig. 02

6 TABELA COM DADOS TÉCNICOS DO PRODUTO

COIFA	COIFA DE ILHA SAFANELLI VIDRO CURVO 90 cm 200 V	COIFA DE ILHA SAFANELLI VIDRO CURVO 90 cm 127 V
TENSÃO:	220 V ~ 60 Hz	127 V ~60 Hz
POTÊNCIA TOTAL:	228 W	208 W
MODELO:	ILHA	ILHA
LARGURA (mm):	900	900
MATERIAL:	Aço Inoxidável 430 e Vidro	Aço Inoxidável 430 e Vidro
VAZÃO DE AR:	700 m³/h	700 m³/h
LUMINÁRIA:	4*2 W Led Redonda	4*2 W Led Redonda
FILTRO DE ALUMÍNIO:	2 Filtros de Alumínio com 5 camadas	2 Filtros de Alumínio com 5 camadas
SAÍDA DE AR:	Φ 150 mm	Φ150 mm
CHAMINÉ (mm):	600 mm + 600 mm	600 mm + 600 mm
TUBO DE CANALIZAÇÃO:	Ø 150 mm x 2 m	Ø 150 mm x 2 m
PESO BRUTO:	33,7 kg	33,7 kg
PESO LÍQUIDO:	27,8 kg	27,8 kg
TAMANHO DO PRODUTO: (mm)	900 x 600 x 1030 x-1170	900 x 600 x 1030 x-1170
TAMANHO DA EMBALAGEM: (mm)	945 x 415 x 665	945 x 415 x 665
FILTRO DE CARBONO:	SIM	SIM
IP:	IPXO	IPXO
CLASSE:	I	I

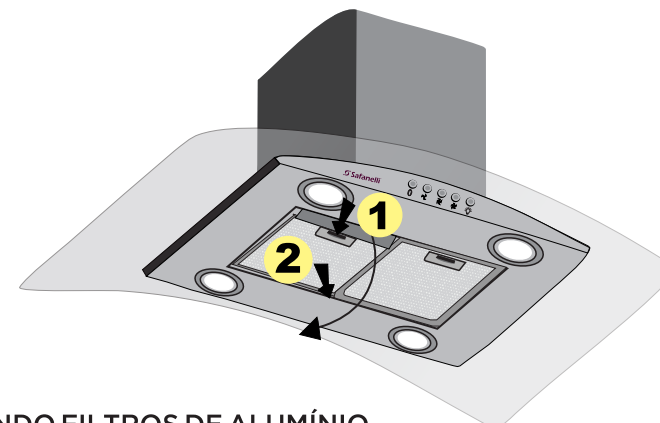
7 MANTER E PROTEGER A SUA COIFA

- Assegure-se de haver ventilação adequada no ambiente quando a coifa for utilizada ao mesmo tempo com aparelhos a gás ou outros combustíveis;
- Antes de efetuar qualquer limpeza ou manutenção na sua coifa, desconecte o produto da rede elétrica e verificar se o mesmo está desligado;
- Não utilizar produtos abrasivos (saponáceos, esponjas de aço, álcool e etc);
- Limpar a parte externa com esponja macia ou pano úmido com detergente neutro. Os filtros de gordura deverão ser desmontados e lavados pelo menos 2 vezes por mês com água quente e detergente neutro;
- O bom desempenho do produto depende da frequência com que é limpo e da troca da manta de carvão ativado;
- Trocar a manta de carvão ativado sempre que a mesma estiver saturada, ou ainda a cada 6 meses;
- Atenção ao limpar o produto para que a água não entre em contato com o motor ou painel de controle.

Falha	Causa	Solução
Luzes ligadas, mas o motor não funciona.	O capacitor está danificado	Consulte um técnico
	O motor travou com rolamentos danificados	Consulte um técnico
	Motor com odor forte	Consulte um técnico
	Interruptor da coifa desligado	Selecione uma posição do interruptor.
	Falha na chave do ventilador	Entre em contato com a central de atendimento.
	Motor Falhou	Entre em contato com a central de atendimento.
Luz não funciona, motor não funciona.	Além das informações acima, siga as orientações:	
	Lâmpadas danificadas	Substitua as lâmpadas
	Mau contato do cabo de força	Consulte um técnico
	Fusíveis queimados	Consulte um técnico.
Vazamento de óleo	Cabo de alimentação solto ou desconectado.	Recoloque o cabo na tomada. Ligue a tomada.
	A válvula unidirecional e a entrada de ventilação de ar não são hermeticamente seladas.	Consulte um técnico.
Corpo do produto está chacoalhando	Vazamento da conexão da seção em forma de U e tampa.	Consulte um técnico.
	O Filtro de Alumínio está danificado e causando um choacoalho.	Substitua o filtro de alumínio.
Sucção insuficiente	O motor não está devidamente apertado	Consulte um técnico
	A distância entre a coifa e a base do fogão cooktop é muito grande.	Instale novamente a coifa na distância correta = 65-75 cm
O produto se inclina	Muita ventilação vinda de portas ou janelas.	Escolha outro local para reposicionar o produto
	O parafuso de fixação não está devidamente apertado.	Aperte o parafuso de suspensão e coloque-o na horizontal.
	O parafuso pendurado não está devidamente apertado	Aperte novamente e certifique-se de que esteja na horizontal.



ALERTA: ✓Quaisquer reparos elétricos neste aparelho devem estar em conformidade com as leis locais, estaduais e federais. Entre em contato com a Central de Atendimento em caso de dúvidas antes de realizar qualquer uma das ações acima. Sempre desconecte a unidade da fonte de alimentação ao abri-la.



INSTALANDO FILTROS DE ALUMÍNIO

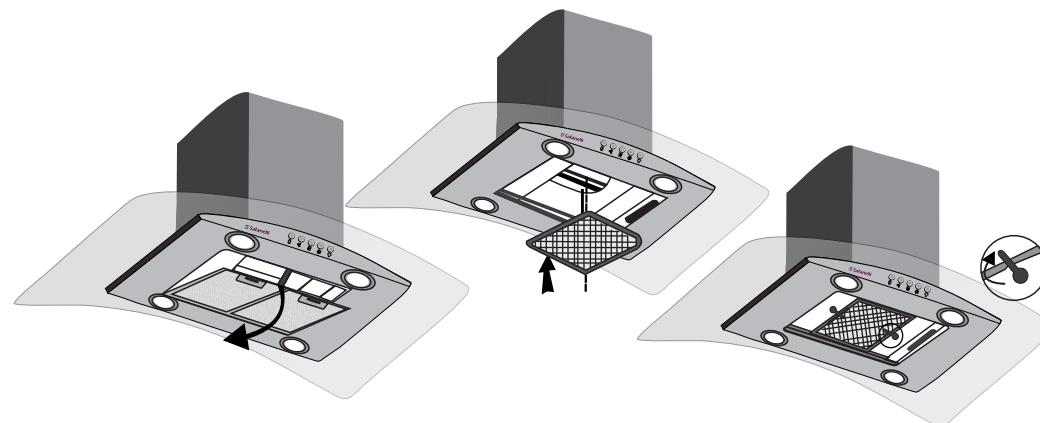
Para instalar filtros siga as seguintes etapas:

- Incline o filtro nas ranhuras na parte de trás do corpo da coifa.
- Aperte o botão no encaixe do filtro.
- Solte o encaixe assim que o filtro se soltar da posição de descanso.
- Repita para instalar todos os filtros.

FILTRO DE CARVÃO

O filtro de carvão ativado pode ser usado para reter odores. Normalmente, o filtro de carvão ativado deve ser trocado em três ou seis meses, de acordo com seu hábito de cozinhar. O procedimento de instalação do filtro de carvão ativado é o seguinte:

- Remova os filtros de alumínio.
- Insira o filtro de carbono no orifício retangular, encaixando-o sobre o motor.
- Depois de inserir a borda frontal do filtro de carvão na fenda da coifa. Abaixar a borda posterior do filtro de carbono até que ele se encaixe na parte traseira do orifício retangular. Levante as duas barras de fixação, até que fiquem na horizontal sobre o filtro de carvão.
- Coloque o filtro de alumínio de volta para a posição.
- Aplique o procedimento inverso para desinstalar o filtro de carbono.



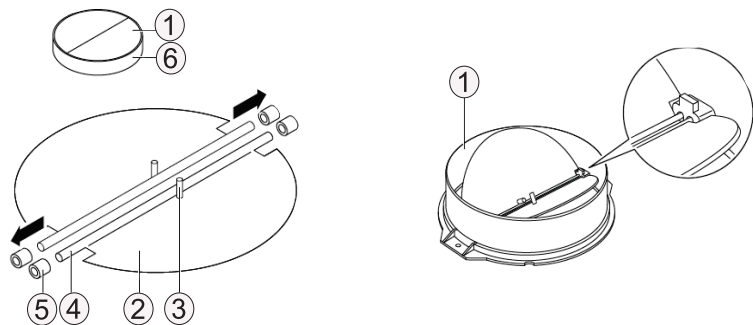
INSTALAÇÃO DA COIFA SAFANELLI INOX

INSTALAÇÃO (VENTILAÇÃO EXTERNA) - MONTAGEM DO V-FLAP

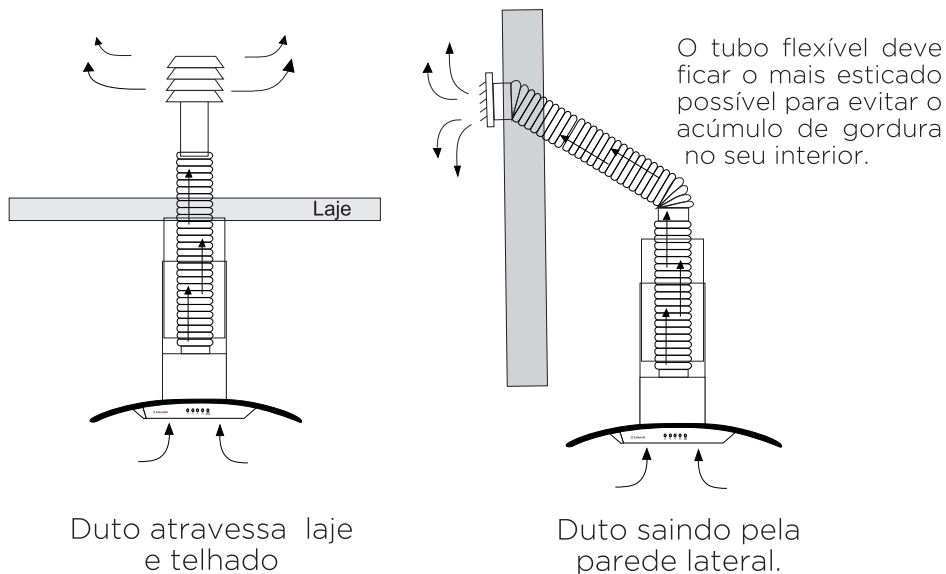
Se o exaustor não tiver aba em V 1, deve-se montar as meias peças no corpo. As imagens mostram apenas um exemplo de como montar a aba em V, as tomadas podem ser diversas de acordo com os diferentes modelos e configurações.

Para montar o V-flap 1, você deve:

- Monte duas meias peças 2 no corpo 6
- um pino 3 deve ser orientado para cima;
- o eixo 4 deve ser inserido nos orifícios 5 do corpo;
- repetir todas as operações para a 2ª parte.



Caso possua saída para o exterior, a sua coifa pode ser ligada conforme a figura abaixo através de uma conduta de extração. (Duto flexível ou material não inflamável com diâmetro interno de 150 mm).

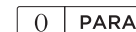


OPERAÇÃO

Como utilizar o painel de comando.

Para utilizar corretamente o painel de comandos, veja a imagem abaixo:

- a. Pressione o botão “Pare”, então o motor será desligado.



- b. Pressione o botão “Baixo”, o sinal sonoro irá tocar uma vez, então o motor irá funcionar em baixa velocidade.



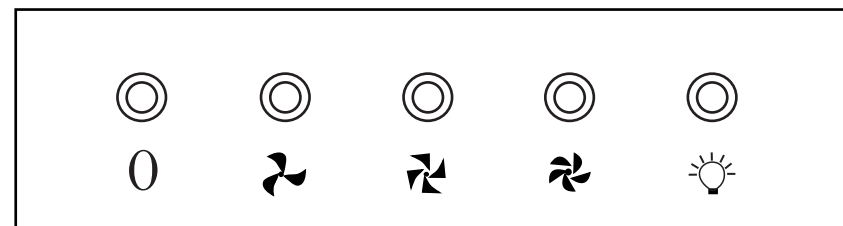
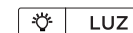
- c. Pressione o botão “Médio”, o sinal sonoro irá tocar uma vez, então o motor irá funcionar em média velocidade.



- d. Pressione o botão “Alto”, o sinal sonoro irá tocar uma vez, então o motor irá funcionar em alta velocidade.



- e. Pressione o botão “Luz”, ambas as luzes irão ligar. Pressione o botão novamente; então as luzes irão se desligar.



CUIDADO:

- Antes de realizar a manutenção ou limpeza, a coifa deve ser desconectada da rede elétrica. Certifique-se de que a coifa está desligada da tomada, e o cabo desconectado.
- As superfícies externas são suscetíveis a arranhões e abrasões, portanto, siga as instruções de limpeza para garantir que o melhor resultado possível seja obtido sem danos.

EM GERAL

A limpeza e a manutenção devem ser feitas com o aparelho frio, especialmente durante a limpeza. Evite deixar substâncias alcalinas ou ácidas (suco de limão, vinagre, etc.) nas superfícies.

AÇO INOXIDÁVEL

O aço inoxidável deve ser limpo regularmente, de preferência semanalmente e para garantir uma vida útil longa seque com um pano macio e limpo. Outra dica é usar produto de limpeza específico para aço inoxidável.

NOTA:

Certifique-se de que a limpeza seja feita com algum produto de limpeza específico para aço inoxidável para evitar que apareça, padrões de arranhões entrecruzados.

SUPERFÍCIE DO PAINEL DE CONTROLE

O painel de controle embutido pode ser limpo com água morna e sabão. Certifique-se de que o pano está limpo e bem torcido antes de limpar. Use um pano macio e seco para remover o excesso de umidade deixado após a limpeza.

IMPORTANTE

Use detergentes neutros e evite o uso de produtos químicos de limpeza agressivos, detergentes domésticos fortes ou produtos que contenham abrasivos, pois isso afetará a aparência do aparelho e poderá remover qualquer impressão de arte no painel de controle e anulará a garantia do fabricante.

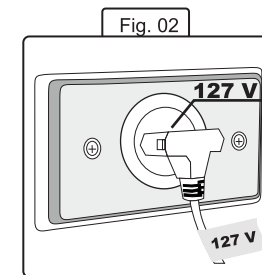
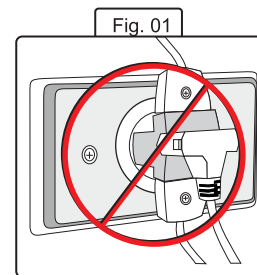
FILTROS DE ALUMÍNIO

Os filtros de alumínio podem ser limpos manualmente. Mergulhe-os por cerca de 3 minutos em água com detergente neutro e escove delicadamente com uma escova macia. Por favor, não aplique muita pressão, evite danificá-lo. (Deixe secar naturalmente fora da luz solar direta).

Os filtros devem ser lavados separadamente de louças e utensílios de cozinha, é aconselhável não usar abrillantador.

- O aparelho deve ser instalado em uma rede com dispositivo de corrente residual (RCD) com uma taxa de corrente não superior a 30 mA.

- A** | Certifique-se que a tensão da rede é compatível com a do produto **fig. 02**;
- B** | Use tomada padronizada e aprovada pelo INMETRO, segundo **NBR14136**, para plugue 2 P + T com capacidade de 10 A.
- C** | A rede elétrica deve estar dimensionada para no mínimo 10 A ;
- D** | Não utilize conexões do tipo "T" ou nenhum outro tipo de adaptador **fig. 01**;



E | Mantenha o cabo de alimentação distante do fundo inferior e fundo superior do produto.

IMPORTANTE

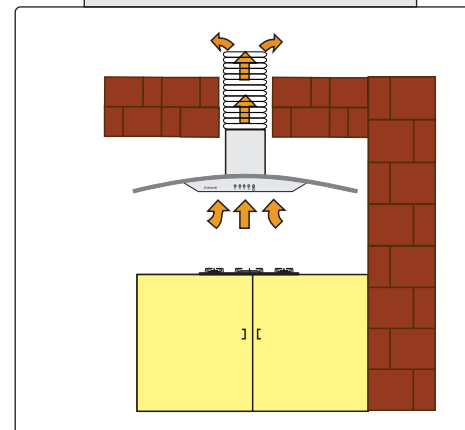
A seguir estão as possíveis formas de instalação, modo depurador ou exaustor. Caso deseje utilizar duto flexível (de alumínio ou plástico), o mesmo não deverá ser maior que 1,5 metros até a saída externa para não prejudicar o rendimento do produto.

- No modo exaustão o ar é direcionado para o exterior da residência pelo teto ou pela parede.

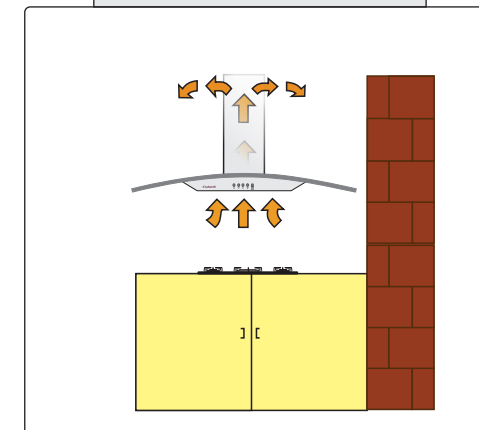
- No modo depurador o ar recircula no ambiente passando através do filtro anti gordura, manta de carvão ativado.

NOTA: Recomenda-se que a instalação elétrica seja feita por meio de um disjuntor de 2 A, e no máximo 6 A.

MODO DE EXAUSTÃO



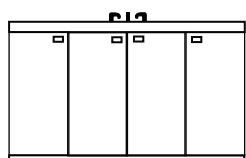
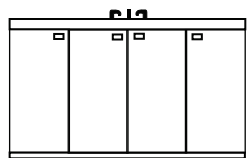
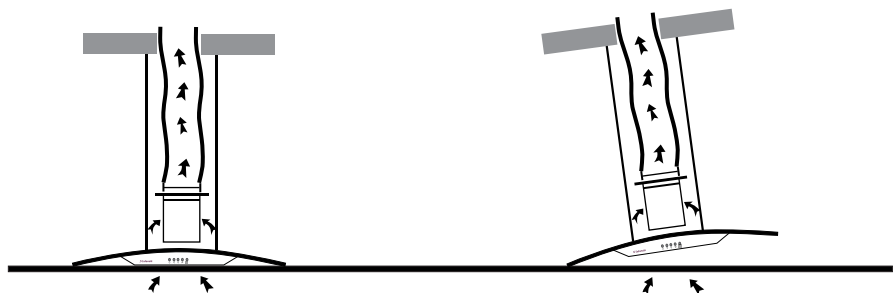
MODO DEPURADOR



DICAS PARA INSTALAÇÃO DO DUTO DE SAÍDA

As seguintes regras devem ser estritamente seguidas para obter a saída correta do ar:

- Mantenha o duto flexível reto.
- Não reduza o tamanho ou restrinja o tubo de expansão.
- Ao usar o duto flexível, sempre instale bem esticado para minimizar a perda de pressão.
- A não observância destas instruções básicas reduzirá o desempenho e aumentará os níveis de ruído da coifa.
- Qualquer trabalho de instalação deve ser executado por um electricista qualificado ou pessoa competente.
- Não ligue o sistema de canalização da coifa a qualquer sistema de ventilação existente que esteja a ser utilizado para qualquer outro aparelho, como tubo de aquecimento, tubo de gás, tubo de vento quente.
- O ângulo de curvatura do duto flexível não deve ser inferior a 120°; deve-se direcionar o duto horizontalmente, ou, alternativamente, o duto deve subir do ponto inicial e deve ser conduzido para uma parede externa.
- Após a instalação, certifique-se de que a coifa está nivelada para evitar o acúmulo de gordura no final.
- Certifique-se de que o duto flexível selecionado para instalação está em conformidade com os padrões relevantes e é retardante de fogo.

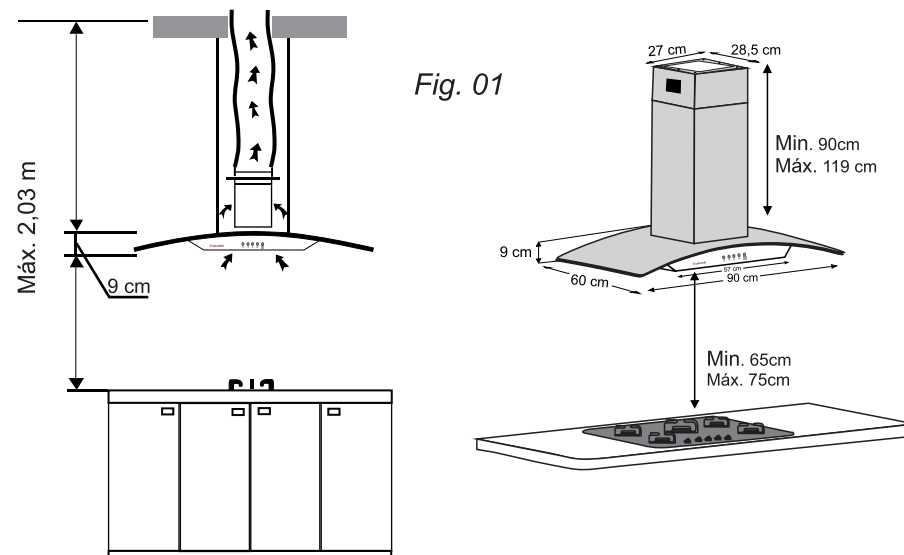


ALERTA: Por razões de segurança, use apenas parafusos de fixação ou montagem do mesmo tamanho que são recomendados neste manual de instruções.

Deixar de instalar os parafusos ou o dispositivo de fixação de acordo com estas instruções pode resultar em riscos elétricos.

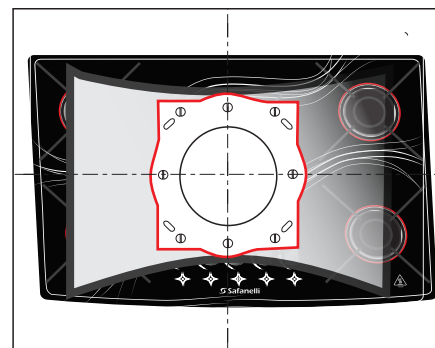
1 - Não ligar a tomada, antes da finalização da instalação.

2 - A coifa deve ser posicionada a uma distância de 65 - 75 cm da superfície de cozimento para um melhor efeito (ver ao lado) Fig 1.

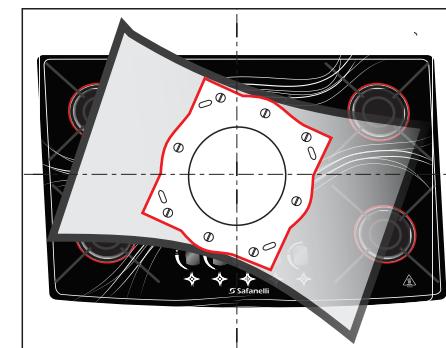


ALERTA: A placa de suspensão deve estar alinhado e centralizado em relação ao cooktop ou fogão.

CERTO



ERRADO



3 - O teto deve suportar pelo menos 120 kg de peso e a espessura do teto deve ser ≥ 30 mm, faça um orifício redondo de 1*170 mm no teto.

4 - De acordo com a placa de suspensão, faça 12 furos no teto, parafusos planos grandes de 12 peças de ST6*40 mm serão usados para fixar a placa de suspensão no teto.

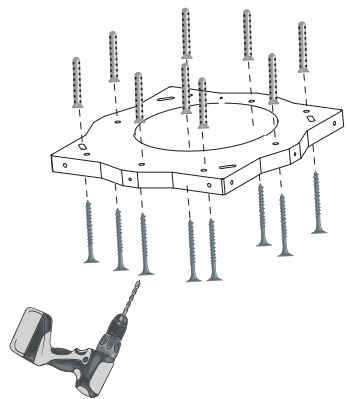


Fig. 02

SUPORE TETO

Placa de suspensão



ALERTA: - No caso, de forro de gesso, madeira ou PVC a coifa deverá ser instalada diretamente nas estruturas do telhado, uma vez que esses forros não são resistentes para suportar o peso do aparelho. Nesses casos, recomenda-se consultar um especialista neste tipo de materiais.

- Em seguida 8 pcs de parafusos M4*10 e porca M4*10 serão usados para conectar o ferro angular um ao outro (o comprimento de sobreposição de ferro angular não pode ser inferior a 100 mm).

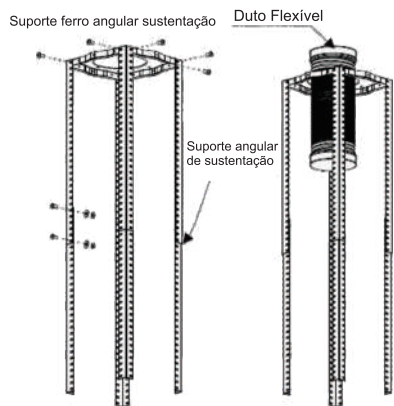


Fig. 03

5 - Deixe um lado do duto flexível sair pelo orifício de 170 mm.

As cantoneiras devem ser fixadas no suporte com dois parafusos, arruelas e porcas. A altura da coifa deve ser ajustada conforme a sua necessidade. A sobreposição das cantoneiras não pode ser inferior a 100 mm.

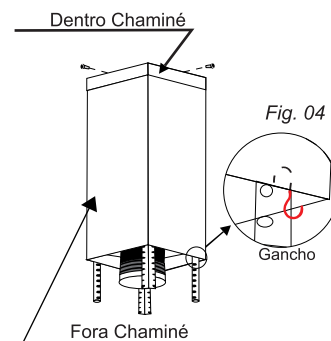


Fig. 04

6 - 4 pcs ST4*8 parafusos chatos grandes serão usados para conectar a chaminé interna à placa de suspensão, em seguida, colocados na chaminé externa, um gancho será usado para colocar a chaminé externa para a próxima instalação.

7 - 4 pcs ST4*8 parafusos chatos grandes serão usados para instalar o vidro.

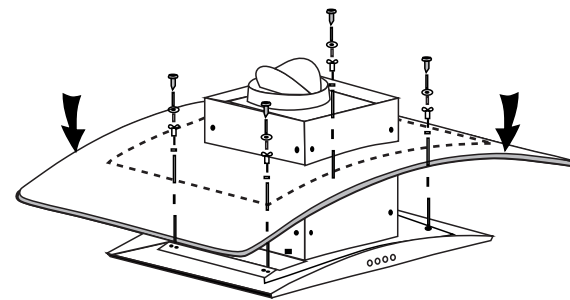


Fig. 05

8 - Ajuste os 4 parafusos no vidro para verificar se o vidro e o corpo do exaustor estão bem conectados e fixos.

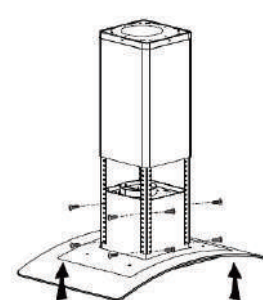


Fig. 06

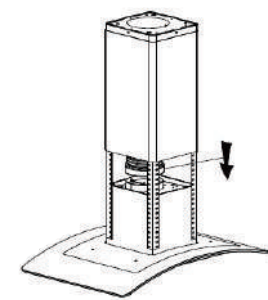


Fig. 07

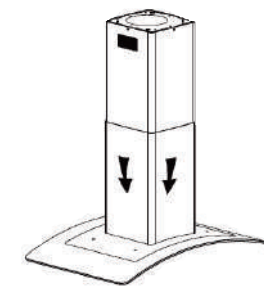


Fig. 08

9 - Segure a chaminé, parafusos planos grandes 16 pcs M4*10 serão usados para conectar a chaminé nas cantoneiras 'Suporte angular sustentação', Fig. 6.

10 - Coloque o tubo de expansão na saída; depois de certificar-se de que está tudo ok, largue o gancho, retire da chaminé externa, toda a instalação está finalizada, Fig 7 e Fig 8.