

Safanelli®

Eletrodomésticos

Safanelli®

Eletrodomésticos

Desde 1988

www.safanelli.com.br

COOKTOP VITROCERÂMICA TOUCH MANUAL DE INSTRUÇÕES TERMO DE GARANTIA

Outubro 2020



ITC Eletrodomésticos Ltda

Rodovia SC 108 - Rua Emílio Manke Jr, 200 - Beira Rio
Caixa Postal: 54 | CEP: 89270-000
Guaramirim | Santa Catarina

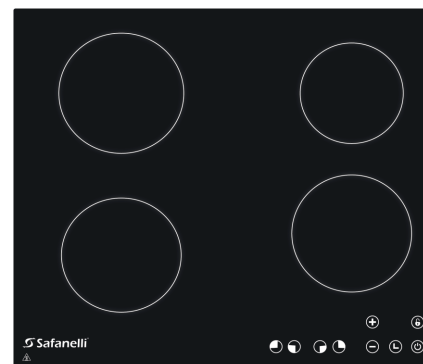
47 3373 0726 | 0800 701 0726

vendas@safanelli.com.br

www.safanelli.com.br

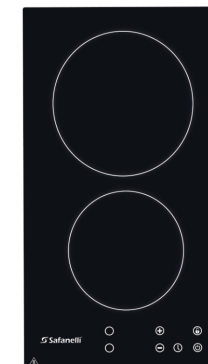
vendas@itcexaustores.com.br

www.itcexaustores.com.br



COOKTOP 4 BOCAS VITROCERÂMICA TOUCH SAFANELLI

VT400 / 220 V



COOKTOP 2 BOCAS VITROCERÂMICA TOUCH SAFANELLI

VT200 / 220 V

Modelos:

MI-005

Cooktop 2 Bocas Vitrocerâmica Touch Safanelli
Cooktop 4 Bocas Vitrocerâmica Touch Safanelli

VT200 220 V
VT400 220 V

1 PARABÉNS

Você acaba de adquirir um produto da marca Safanelli, comercializado pela ITC Eléctrodomésticos Ltda. Todos os produtos Safanelli são desenvolvidos especialmente aos clientes mais exigentes, aliando bom gosto, praticidade e qualidade em cada detalhe.

2 ÍNDICE

1 Parabéns	2
2 Índice	2
3 Assistência Técnica Safanelli	2
4 Avisos gerais	2
5 Alerta de segurança	3
6 Tabela com Dados Técnicos do produto	5
7 Instalação do produto	6
8 Descrição do produto	9
9 Instruções de Uso	11
10 Informações Gerais	15
11 Limpeza e Manutenção	17
12 Termo de Garantia	18

3 ASSISTÊNCIA TÉCNICA SAFANELLI

Whatsapp Assist. técnica: +55 47 98891 6403
Telefone: +55 47 3373-0726 | 0800-701-0726
E-mail: assistencia@itceleetro.com.br

4 AVISOS GERAIS

Leia atentamente as instruções contidas neste manual antes de instalar ou utilizar seu produto Safanelli. Este produto é para uso doméstico, a utilização para fins comerciais ou industriais não estará coberta por garantia por parte do fabricante.

Antes de ligar o produto, certifique-se de que a tensão do mesmo é igual a tensão da tomada a qual será ligado.

Para a sua segurança é indicado que a instalação elétrica do seu produto Cooktop, seja efetuada por uma pessoa capacitada ou com experiência profissional em instalação elétrica.

A ITC Eléctrodomésticos LTDA. não cobre custos de instalação elétrica dos Cooktops contidos nesse manual de instruções.

Este aparelho não se destina à utilização por pessoas (inclusive crianças) com capacidades físicas, sensoriais ou mentais reduzidas, ou por pessoas com falta de experiência e conhecimento a menos que tenham recebido instruções referentes à utilização do aparelho ou estejam sob a supervisão de uma pessoa responsável pela sua segurança.

Recomenda-se que as crianças sejam vigiadas para assegurar que elas não estejam brincando com o aparelho.

Certifique-se que todo material elétrico utilizado na instalação elétrica, esteja de acordo com as normas Brasileiras pertinentes.

Manuais especiais solicitar através do fone: 0800-701-0726



Sobre o Grupo ITC

Desde 1988 o Grupo ITC trabalha com seriedade, comprometimento e satisfação em fazer sua vida mais fácil e gostosa.

Estamos sempre em busca de melhorias contínuas tanto dos nossos produtos, quanto na relação com nossos clientes.

A fábrica encontra-se as margens da SC 108, na cidade de Guarimirim/SC, em um parque fabril de aproximadamente 4.000 m².

As marcas pertencentes ao **Grupo ITC** possuem amplo reconhecimento no âmbito nacional e dispõem de diferentes produtos com o mesmo padrão de qualidade e foco na prioridade de aliar o bom gosto a praticidade.

SafanelliEletrodomésticos



Safanelli Eletrodomésticos é a marca do *Grupo ITC* que produz os fornos, cooktops, depuradores e fogões. Sua linha de produtos é elegante e robusta, garantindo qualidade e longa durabilidade.

www.itceleetro.com.br

ITCExaustores

A ITC Exaustores é a marca do *Grupo ITC* que está relacionada aos Exaustores e grades de ventilação para diferentes tipos de ambientes.

É pioneira em desenvolver diversas tecnologias para facilitar ainda mais a vida e o bem estar de clientes em todo o território nacional.



Os Cooktops Safanelli tem garantia legal de 3 meses e mais 9 meses concedidos pela Safanelli, a contar da data da compra, desde que observadas e respeitadas as disposições legais aplicáveis, referentes aos defeitos de material ou fabricação.

O conserto ou substituição de peças defeituosas durante a vigência desta garantia se dará somente pelos postos de serviços autorizados, a partir da apresentação da nota fiscal de compra.

Postos autorizados são aqueles credenciados pela Safanelli, os quais estão autorizados somente a utilizar materiais e acessórios aprovados pela própria Safanelli. O consumidor perderá totalmente a garantia quando:

- O produto não for manuseado em condições normais (de acordo com o manual de instruções), ou não for utilizado para fins que se destina (uso doméstico);
- O produto for violado, desmontado ou adulterado fora dos postos de serviços autorizados;
- O defeito do produto decorrente de acidentes de transporte, mal acondicionamento, uso inadequado e instalação em rede elétrica imprópria;
- Forem incorporados ao produto peças e componentes não originais ou acessórios não recomendados pela Safanelli;
- Houver remoção e/ou alteração no número de série ou na plaqueta de identificação do aparelho.

ÔNUS EVENTUAIS POR CONTA DO CONSUMIDOR

- A garantia regulamentar oferecida pela Safanelli, pressupõe produtos atendidos pelos postos de serviços credenciados Safanelli;
- A instalação do produto é por conta do consumidor;
- Defeitos não existentes ou originados por uso indevido devem ser pagos pelo Consumidor;
- O consumidor deverá providenciar o envio do produto a um posto de assistência autorizado caso necessário;
- Toda e qualquer despesa, além da mão-de-obra e reposição de peças em garantia, são de responsabilidade do consumidor;
- **Não há cobertura de garantia para o vidro do Cooktop.**

OBSERVAÇÕES

A Safanelli não autoriza nenhuma pessoa ou entidade a assumir responsabilidade relativas à garantia de seus produtos além dos aqui explicados.

A Safanelli reserva-se o direito de alterar o produto e as especificações deste manual sem prévio aviso.

Leia sempre o manual de instruções antes de operar o produto e sempre que tiver dúvidas.

Ao acionar a assistência técnica, tenha sempre em mãos o número da nota fiscal

Nota fiscal nº: _____ Data da compra: ___/___/___

Nº Série: _____ Nº OP: _____



0800 - 701 - 0726
assistencia@itceleetro.com.br

WhatsApp
+55 47 98891-6403



ITC Eletrodomésticos Ltda.
Rod SC 108 Km 01 Cx postal - 54 - 89270-000
Rua Emílio Manke Jr, nº 200 Beira Rio - Guarimirim - SC
Fone/Fax: +55 47 3373-0726 | 0800-701-0726
fale.com@itceleetro.com.br | www.safanelli.com.br | www.itcexaustores.com.br

Tenha cuidado para não tocar na superfície quente;

- Mantenha as crianças longe da mesa Vitrocerâmica;
- Durante a operação, o contato direto com a mesa Vitrocerâmica pode causar queimaduras;
- Certifique-se de que pequenos objetos ou outros aparelhos domésticos, não toquem na mesa;
- Não deixe o aparelho desassistido durante a utilização do mesmo;
- Não coloque panelas pesando mais de 25 kgs no fogão;
- Caso o fogão apresente alguma falha técnica, a mesma deve ser levada para uma pessoa devidamente qualificada e autorizada para reparo do aparelho;
- As informações contidas neste Manual de Instruções devem ser rigorosamente observadas. Não permita que alguém que não esteja familiarizado com o conteúdo deste Manual de Instruções opere o Fogão Vitrocerâmico;
- A mesa Vitrocerâmica não deve ser limpa usando equipamentos de limpeza a vapor.
- Não utilize o aparelho caso o mesmo venha apresentar algum defeito.

IMPORTANTE

O nicho onde o produto será instalado deve suportar uma temperatura mínima de 85°C acima da temperatura ambiente do local onde será instalado.

- Qualquer dano causado no aparelho devido a instalação incorreta do mesmo, será de responsabilidade do proprietário. Este aparelho está em conformidade com todas as leis de segurança INMETRO e CE. Nós enfatizamos que esta conformidade não elimina o fato de que as superfícies do aparelho fiquem quentes durante e após o uso do aparelho.

- Não compre produtos que não sejam certificados pelo INMETRO.

5 ALERTAS DE SEGURANÇA



Recomenda-se que as crianças sejam vigiadas para assegurar que elas não estejam brincando com o aparelho. Este aparelho não se destina à utilização de pessoas (crianças ou adultos) com capacidade física, sensoriais ou mentais reduzidas, ou por pessoas com falta de experiência e conhecimentos a menos que tenham recebido instruções referentes à utilização do aparelho ou estejam sob supervisão de uma pessoa responsável pela segurança. Recomendamos encarecidamente que crianças sejam impedidas de estar perto do aparelho, o mesmo não deve ser tocado.

• Em caso de fogo nunca tente extinguir o fogo com água, desligue o aparelho e então cubra a chama, com uma tampa ou uma manta aprova de fogo.

• Um cozimento não acompanhado em um fogão com gordura ou óleo pode ser perigoso e pode provocar um incêndio.

CUIDADO: O processo de cozimento deve ser supervisionado. Um processo de cozimento em curto prazo tem de ser supervisionado continuamente.

ATENÇÃO

- Não colocar material sobre a superfície do aparelho, poderá ocorrer risco de incêndio.
- Não armazene itens nas superfícies de cozimento;
- Os meios de desconexão devem ser incorporados na fiação fixa de acordo com as regras de fiação;
- Não permita que conexões elétricas ou cabos entrem em contato com as áreas do aparelho que ficam quentes;
- Não use o aparelho para aquecer o ambiente, não coloque roupas para secar sobre a mesa vitrocerâmica;
- Não instale o aparelho ao lado de cortinas ou móveis;
- Não utilize o aparelho se a superfície estiver quebrada. Para evitar riscos de choque elétrico. Entre em contato imediatamente com setor de atendimento ao cliente ou contate algum profissional especializado.
- Este aparelho não deve ser alimentado por timers externo ou por sistema de controle remoto.

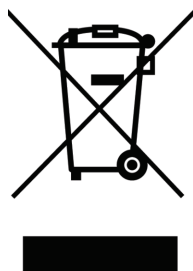
DECLARAÇÃO DE CONFORMIDADE

CE: aparelho está de acordo com as normas europeias 89/336 / EEC, 93/68, 2006/95 / CE e revisões subsequentes e diretiva “RoHS” 2011/65 /CE. Também está de acordo com as normas gerais IEC 60335-1 e IEC 60335-2-9 conforme as normas de exigências de segurança elétrica da Portaria 371 do INMETRO.

A diretiva RoHS significa “a restrição do uso de certas substâncias perigosas em equipamentos elétricos e eletrônicos”. Esta diretiva proíbe a colocação no mercado da UE de novos equipamentos elétricos e eletrônicos que contenham mais do que os níveis acordados de chumbo, cádmio, mercúrio, cromo hexavalente, bifenil-polibromados (PBB) e retentores de chamas de difenil éter policromado (PBDE).

Os aparelhos antigos não devem simplesmente ser descartados como lixo doméstico normal, devem ser entregues a um centro de coleta de reciclagem de equipamentos elétricos eletrônicos. Um símbolo mostrado no produto, manual de instruções e embalagem mostra que é adequado para reciclagem.

Os materiais utilizados dentro do aparelho são recicláveis. Ao reciclar materiais ou outras peças de dispositivos usados, você está contribuindo de forma significativa para a proteção do nosso ambiente.



IMPORTANTE

A superfície da placa de cerâmica é resistente; no entanto, não é inquebrável e pode ser danificada. Especialmente se objetos pontiagudos ou rígidos caírem sobre a mesa vitrocerâmica.



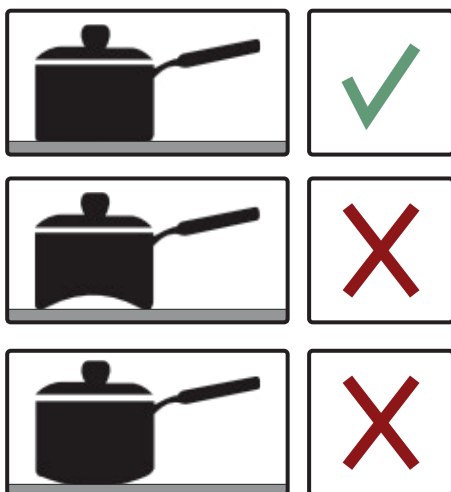
NÃO UTILIZE O APARELHO SE A MESA VITROCERÂMICA ESTIVER QUEBRADA. HAVERÁ RISCO DE CHOQUE ELÉTRICO. PROCURE IMEDIATAMENTE UMA AUTORIZADA.

11 LIMPEZA E MANUTENÇÃO

- Antes de limpar o Fogão Cooktop Vitrocerâmico, certifique-se que a superfície esteja fria;
- O aparelho deve estar desconectado da rede elétrica antes de iniciar qualquer processo de limpeza;
- Quaisquer resíduos que permaneçam na superfície superior da mesa Vitrocerâmica, irão danificar o aparelho. Remover todo e quaisquer resíduos com água morna misturada com pouco de detergente líquido;
- Limpadores abrasivos ou objetos afiados danificarão a superfície do fogão;
- Limpe o aparelho com um pano úmido;
- Secar o aparelho esfregando a superfície com um pano limpo e seco.

TIPOS DE RESÍDUOS	REMOVER IMEDIATAMENTE?	REMOVA QUANDO O APARELHO ESFRIAR	O QUE DEVO USAR PARA REMOVER O RESÍDUO?
Açúcar ou alimento/liquido contendo açúcar	Sim	Não	Raspador de vitroceramica
Plástico ou folha de estanho	Sim	Não	Raspador de vitroceramica
Salpicos de gordura	Não	Sim	Limpador de vitroceramica
Salpicos de água ou anéis de água	Não	Sim	Limpador de vitroceramica

DIÂMETRO DAS PANELAS



Zona de Cocção Ø 160 mm - Diâmetro máximo da panela Ø 170 mm
 Zona de Cocção Ø 200 mm - Diâmetro máximo da panela Ø 220 mm

- De preferência cubra as panelas com uma tampa para permitir cozinhar a um calor mais baixo.
- Cozinhe sempre vegetais e batatas, etc... com pouco água para reduzir os tempos de cozimento.
- Alimentos ou líquido com alto conteúdo de açúcar podem danificar a parte superior da placa se entrar em contato com a superfície da mesa vitrocerâmica. Caso isto ocorra, deverá desligar imediatamente a placa, no entanto, isso não impede que a superfície da mesa fique danificada.



CUIDADO SUPERFÍCIE QUENTE: Símbolo indica que o aparelho pode estar quente e não deve ser tocado sem tomar cuidado.



6 TABELA COM DADOS TÉCNICOS DO PRODUTO

COOKTOP VITROCERÂMICA TOUCH	2 BOCAS VT200	4 BOCAS VT400
POTÊNCIA:	2.950 W	5.900 W
NÍVEIS DE POTENCIA:	9 níveis de potência	9 níveis de potência
QUEIMADOR ELÉTRICO:	1 Queimador de 1.750 W (Ø 200 mm)	2 Queimadores de 1.750 W (Ø 200 mm)
QUEIMADOR ELÉTRICO:	1 Queimador de 1.200 W (Ø 160 mm)	2 Queimadores de 1.200 W (Ø 160 mm)
TIMER:	Timer de até 99 minutos	Timer de até 99 minutos
CONSUMO:	2,95 kW/h	5,9 kW/h
TENSÃO NOMINAL:	220 V - 240 V	220 V - 240 V
CONEXÃO DE ALIMENTAÇÃO:	16 A	26,8 A
CABO DE ABASTECIMENTO DE REDE:	Mínimo 3 núcleos x 1,5 mm ² NBR 5410 TABELA 36,37,38,39	Mínimo 3 núcleos x 4 mm ² NBR 5410 TABELA 36,37,38,39
MEDIDAS DO NICHU:	275 X 490 mm	560 X 490 mm
MEDIDAS DO PRODUTO:	510 x 290 x 50 mm	580 x 510 x 50 mm
MEDIDAS DA EMBALAGEM:	555 x 345 x 135 mm	635 x 570 x 130 mm
PESO:	4,2 kg	9 kg
PESO COM EMBALAGEM:	5,2 kg	10,5 kg
GRAU DE PROTEÇÃO:	IPX0	IPX0
CLASSE ISOLAÇÃO:	I	I
Display digital e painel Touch Screen		
Trava de segurança		
Mesa vitrocerâmica preto		

7 INTRODUÇÕES DE INSTALAÇÃO

A área da cozinha onde será instalado o Fogão Cooktop Vitrocerâmico, deve estar seca, arejada e equipada com ventilação eficiente.

O Fogão Cooktop Vitrocerâmico, é embutido no design de tipo Y, o que significa que a parte traseira e a lateral podem ser colocadas ao lado de algum mobiliário ou parede. Desde que o revestimento ou a laminação usada em móveis ou parede, sejam resistentes a temperatura de 100 °C. Isso evitará deformação superficial ou o desprendimento do revestimento.

MONTAGEM DA PLACA VITROCERÂMICA

- Faça uma abertura com as dimensões indicadas na (Imagem 1 e 2) para que o Fogão Cooktop Vitrocerâmico seja montado na bancada.

- Verifique a vedação para ajuste perfeito, abaixe a placa elétrica no lugar e alinhe corretamente;

- Proteja a parte inferior do cooktop contra vapor e umidade, como forno ou lava-louças.

- Não instale o cooktop próximo a porta ou embaixo de uma janela, pois ao abri-las você pode acabar derrubando uma panela quente que está em cima do cooktop.

⚠ ALERTA: Cuidado com o manuseio do produto, durante a instalação do mesmo, qualquer contato brusco das extremidades, principalmente com seu mármore ou granito, poderá causar colisão na estrutura do material. Aparentemente não será visível nenhuma alteração, porém assim que houver uma mudança repentina de temperatura, chamado "Choque Térmico", nestas situações, será inevitável a quebra do vidro.

Medidas em mm

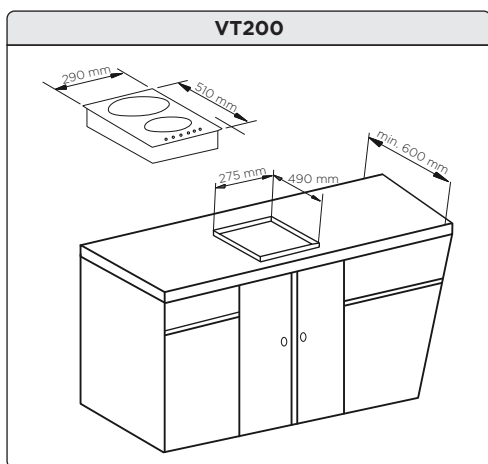


Imagem 1

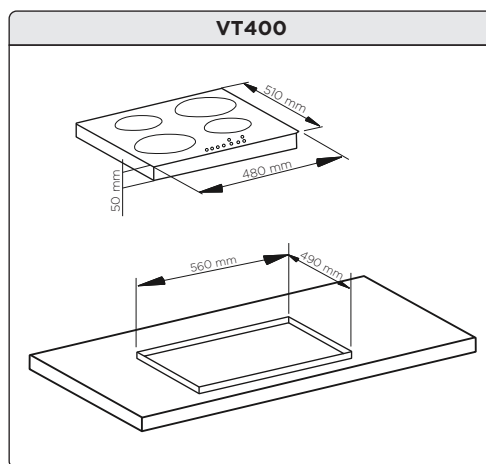


Imagem 2

NÍVEL	LIMITE TEMPO (HORAS)
1-2	6
3-4	5
5	4
6-9	1.5

10 INFORMAÇÕES GERAIS

• As primeiras vezes que o Fogão Cooktop Safanelli Vitrocerâmico for usado, ele poderá produzir um cheiro de queimado. Esse cheiro desaparecerá completamente com o uso repetido.

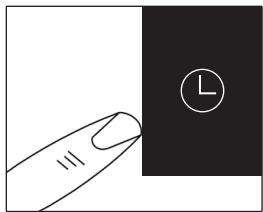
• A mesa vitrocerâmica está equipada com áreas de aquecimento de diferentes diâmetros e potência.

• As posições em que o calor irradiará são claramente marcadas na mesa vitrocerâmica. As panelas devem ser posicionadas exatamente nessas zonas de cocção onde o aquecimento eficiente ocorrerá. As panelas devem ter o mesmo diâmetro proporcional a zona de cocção em que estão sendo usadas.

• Não se deve utilizar panelas com fundos áspero, pois isso pode arranhar a superfície da cerâmica.

• Antes de usar, verifique se o fundo da panela está limpo e seco.

• A melhor espessura para fundo das panelas é de 2 a 3 mm de aço esmaltado e de 4 a 6 mm para aço inoxidável.



TEMPORIZADOR "TIMER"

O fogão tem um temporizador que irá regredir um período de tempo entre 1 e 99 minutos. No final do período de contagem regressiva, um sinal sonoro soará.

- Pressione o botão do temporizador (9), use os botões de mais (6) e menos (7) VT200 e (5) e (9) VT400 para ajustar o tempo de contagem regressiva.

- O visor do temporizador mostrará o tempo de contagem decrescente que está sendo configurado.

- O visor do temporizador aumentará em intervalos de 1 minuto cada vez que o botão mais (6) VT200 ou (9) VT400 for pressionado.

- O visor do temporizador diminuirá em intervalos de 1 minuto cada vez que o botão menos (7) VT200 e (5) VT400 for pressionado.

- Se o tempo definido exceder 99 minutos, a exibição do temporizador retornará para mostra 0.

- Se pressionar simultaneamente os botões de mais (6) e menos (7) VT200 ou (5) e (9) VT400 a exibição do temporizador será definida para 0.

CORTE DE SEGURANÇA

- Se uma ou mais das zonas de cocção forem acidentalmente deixadas ligadas, um corte de segurança será ativado, após um certo período de tempo.

O período de tempo depende do nível de potência em que uma zona ou as zonas foram configuradas.

- Se mais de uma zona estiver operando quando uma das zonas atingir seu ponto de corte de segurança, apenas a zona que atingiu seu ponto de corte de segurança desligará.

IMPORTANTE

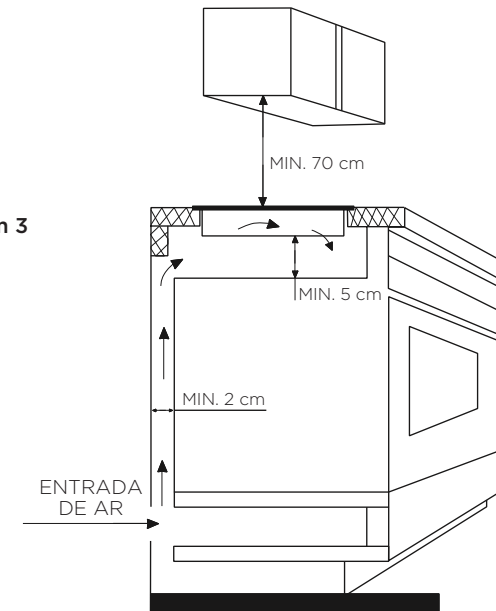
Observar os requisitos de ventilação mostrados na (Imagem 3).

Há furos de ventilação ao redor da parte externa do fogão. Você deve garantir que esses buracos não sejam bloqueados quando colocar a placa Vitrocerâmica.

Veja Imagem 3.

Não use silicone para selar o aparelho, isso tornará difícil remover a placa Vitrocerâmica caso venha precisar.

Imagem 3



- Vire cuidadosamente a placa e, gentilmente abaixe-a no orifício de abertura que cortou;

- Há furos na base ou nos lados do fogão para fixar os quatros suportes. Existe três furos em cada um dos suportes.

- Colocar o suporte na parte debaixo da placa, em uma posição apropriada para abertura que foi cortada. Usando os parafusos que estão inclusos, coloque o suporte na placa. Esses devem ser apertados de forma segura.

Veja Imagem 5 e 6.

Imagem 5

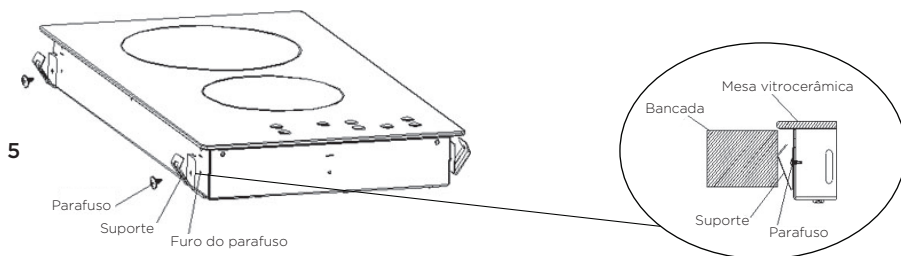
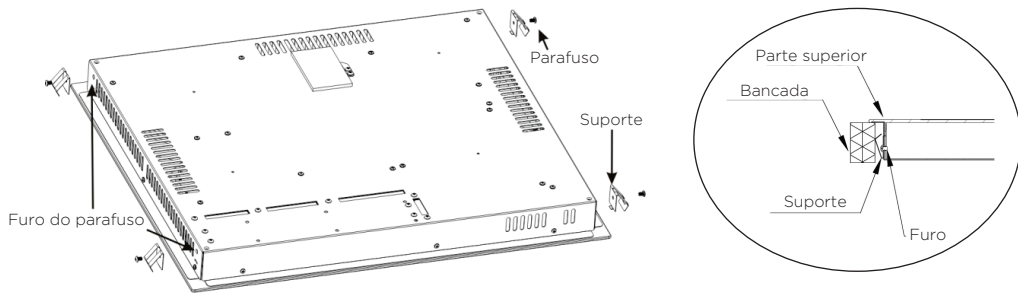


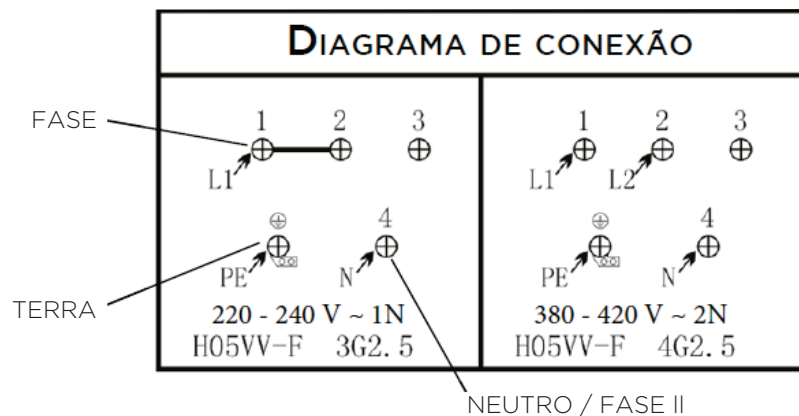
Imagem 6



ATENÇÃO - MODELO VT400

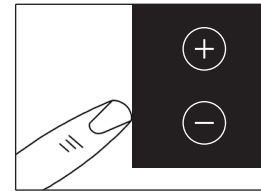
A placa vitrocerâmica é fabricada para funcionar com corrente alternada de duas fases (400 V - 2 N ~ 60 Hz). A tensão nominal dos elementos de aquecimento da placa vitrocerâmica é 230 V. A adaptação da placa vitrocerâmica para operar com corrente monofásica é possível através da ponte apropriada na caixa de conexão de acordo com o diagrama de conexão abaixo. Lembre-se de que o fio de conexão deve corresponder ao tipo de conexão e à potência nominal da placa vitrocerâmica. O cabo de conexão deve ser fixado em uma braçadeira de alívio de tensão.

- Lembre-se de conectar o circuito de segurança ao terminal da caixa de conexão marcado com ⊕.
- O fornecimento de eletricidade para a placa vitrocerâmica deve ter um interruptor de segurança que permita que a alimentação seja cortada em caso de emergência.
- A distância máxima entre os contatos de trabalho do interruptor de segurança deve ser de pelo menos 3 mm.
- Antes de conectar a placa vitrocerâmica à fonte de alimentação, é importante ler as informações na placa de dados e no diagrama de conexão.



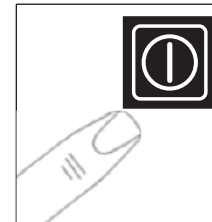
DESLIGAR A ZONA DE COCÇÃO

- Pressione a zona de cocção e, em seguida, pressione o botão menos (7) da zona que deseja desligar.
- Mantenha pressionado o botão até que o número no indicador da zona de cocção atinja "0". Após alguns segundos, a zona de cocção desligará automaticamente.
- A letra "H" será exibida no indicador da zona de cocção. (Veja na seção "Indicador de superfície quente abaixo).



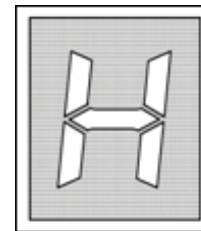
DESLIGAR O FOGÃO

- Depois de desligar todas as zonas de cocção, deverá desligar a placa.
- Pressiona o botão LIGA/DESLIGA (5).
- É possível desligar a placa a qualquer momento pressionando o botão LIGA/DESLIGA (5).



INDICADOR DE SUPERFÍCIE QUENTE

- Depois que a zona estiver desligada, o indicador de zona de cocção botões (3-4) VT200 ou (1-4) VT400 correspondente mostrará uma letra piscando "H". Isso significa que a temperatura da zona é superior a 60 °C, portanto, ainda é alto o suficiente para causar lesões.
- Quando a temperatura da zona de cocção for menor que 60 °C, então a letra "H" se apagará.



IMPORTANTE: O indicador de superfície quente desaparecerá se o cabo de alimentação for retirado da rede elétrica.

É POSSÍVEL QUEIMAR-SE EM UMA ZONA DO FOGÃO, MESMO QUANDO ESTIVER ABAIXO DE 60 °C.

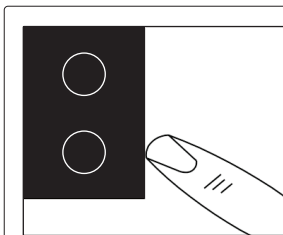
TRAVA DE SEGURANÇA NO FOGÃO

- A mesa vitrocerâmica pode ser bloqueada pressionando o botão de segurança (10) enquanto o aparelho estiver ligado.
- O visor do temporizador (8) mostra "LO" para indicar que a função de bloqueio de segurança foi ativada.
 - Quando a trava de segurança for ligada, ela desativará qualquer um dos outros botões no painel de controle, além do botão LIGA/DESLIGA (5).
 - Para desativar o recurso de trava de segurança, pressione novamente o botão de trava de segurança (10). O símbolo "LO" desaparecerá do visor do temporizador (8) e poderá ajustar a potência de qualquer zona de cocção da mesa vitrocerâmica.

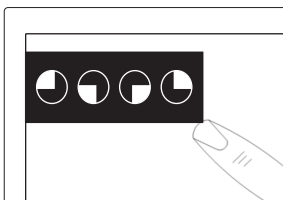


LIGAR A ZONA DE COCCÃO E DEFINIR O NÍVEL DE POTÊNCIA

- Pressione o botão de zona de cocção (1) ou (2) que deseja usar.
- Ajuste os níveis de potência de 1 à 9, usando os botões (6) + e (7) -.



- Pressione o botão de zona de cocção (1) ou (2) que deseja usar.
- Ajuste os níveis de potência de 1 à 9, usando os botões (6) + e (7) -. Modelo: **VT200**



- Pressione o botão de zona de cocção (1 - 4) que deseja usar.
- Ajuste os níveis de potência de 1 à 9, usando os botões (9) "+" e (5) "-". Modelo: **VT400**

MODO AQUECIMENTO AUTOMÁTICO

Você pode obter o aquecimento necessário em um curto espaço de tempo, utilizando a função Aquecimento Automático.

Esta função seleciona o nível máximo de potência por algum tempo (conforme tabela abaixo) e, em seguida, diminui para a potência programada:

- Toque no botão correspondente a zona de aquecimento que pretende utilizar.
- Toque no botão (+), até chegar no nível 9, toque mais 1x, para deixar o painel exibir alternadamente "A" e "9".
- Pressione os botões menos, para definir o nível de potência que pretender atingir, após o tempo de Aquecimento automático.

Abaixo segue o tempo de aquecimento automático, correspondente aos níveis de potência:

Nível de potência	1	2	3	4	5	6	7	8	9
Aquecimento Automático (minuto)	1	3	4.8	6.5	8.5	2.5	3.5	4.5	5

AVISO PRÉVIO:

1. Você tem 30s após ativação do modo de aquecimento automático, para definir o nível de potência.
2. Se pressionar o botão menos após os 30s, ele vai sair do modo Aquecimento automático.
3. Ao alterar o nível de potência, o tempo decorrido será automaticamente calculado no tempo de aquecimento correspondente do novo nível de potência.
4. Após o tempo de aquecimento automático, a área de cozimento selecionada, voltará ao modo de aquecimento normal.

- As conexões dos cabos devem estar em conformidade com o diagrama localizado na parte inferior da placa.
- Você deve usar cuidadosamente uma chave de boa qualidade, aperte completamente TODOS os parafusos do terminal.
- Se, quando o fogão for ligado pela primeira vez, apenas duas das zonas funcionarem, você deve verificar se os parafusos do terminal estão totalmente apertados. Isso deve ser feito antes de entrar em contato com o Departamento de Atendimento ao Cliente.
- Antes de realizar qualquer procedimento elétrico, certifique-se que o disjuntor esteja desligado.

INSTALAÇÃO ELÉTRICA:

Para ambos os casos, devem ser utilizados 3 (três) condutores (fase-fase-terra ou fase-neutro-terra) de seção transversal (bitola) conforme modelo adquirido com isolamento em PVC, classe 750 V e disjuntor de 16 A - VT200 / 32 A - VT400 (bifásico ou monofásico, dependendo da tensão local). O circuito de alimentação do cooktop deve ser exclusivo e não deve conter emendas.



ATENÇÃO: Recomenda-se observar a regulamentação da ABNT **NBR5410** (Norma Brasileira de Instalação Elétrica de Baixa Tensão).

- Defina previamente o local para a instalação do cooktop para que os condutores tenham distância suficiente do quadro de disjuntor até o cooktop.
- O aparelho NÃO deve ser conectado à rede por meio de uma tomada de 10 A.
- Este aparelho deve ser conectado a disjuntor com capacidade conforme o produto adquirido com separação de contato de 3 mm e colocada em uma posição de fácil acesso adjacente ao aparelho. Não deve estar localizado acima de 3 m do aparelho.



Conexões mal elaboradas e com especificação abaixo da indicada acima podem causar o aquecimento nas ligações elétricas e nos fios, resultando em curto circuito, falhas de funcionamento e/ou danos à residência e ao usuário.

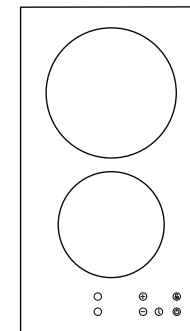


O cabo de alimentação não acompanha o produto, por questões de segurança.

8 DESCRIÇÃO DO PRODUTO

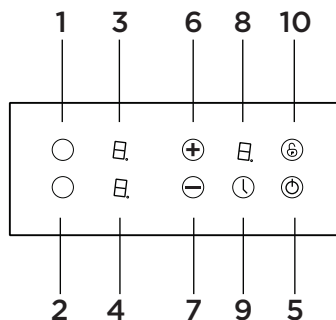
VT200

- a) Zona de Cocção 1.750 W (diâmetro Ø 200 mm)
- b) Zona de cocção 1.200 W (diâmetro Ø 160 mm)



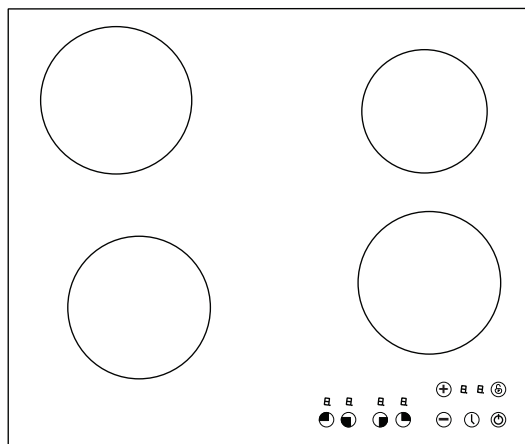
PAINEL DE CONTROLE

1. Botão da zona de cocção da parte traseira
2. Botão da zona de cocção da parte frontal
3. Indicador da zona de cocção da parte traseira
4. Indicador da zona de cocção da parte frontal
5. Botão Liga / Desliga
6. Botão da potência MAIS “+”
7. Botão da potência MENOS “-”
8. Temporizador “timer”
9. Indicador do temporizador “timer”
10. Trava de Segurança



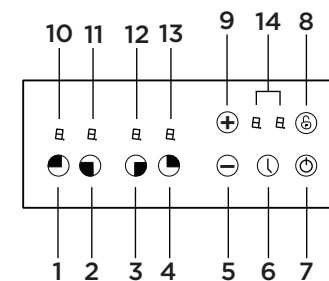
VT400

- a) Zona de Cocção 1.750 W (diâmetro Ø 200 mm)
- b) Zona de cocção 1.200 W (diâmetro Ø 160 mm)



PAINEL DE CONTROLE

1. Botão da zona de cocção da parte traseira esquerda
2. Botão da zona de cocção da parte frontal esquerda
3. Botão da zona de cocção da parte traseira direita
4. Botão da zona de cocção da parte frontal direita
5. Botão da potência MENOS “-”
6. Temporizador “timer”



7. Botão Liga / Desliga
8. Trava de Segurança
9. Botão da potência MAIS “+”
10. Indicador da zona de cocção da parte traseira esquerda
11. Indicador da zona de cocção da parte frontal esquerda
12. Indicador da zona de cocção da parte traseira direita
13. Indicador da zona de cocção da parte frontal direita
14. Indicador do temporizador “timer”

9 INSTRUÇÕES DE USO

IMPORTANTE: Antes do primeiro uso, limpar a superfície da placa vitrocermâmica (consulte a seção “Limpeza e Manutenção”).

- Ligar uma zona de cocção (área de aquecimento) por vez, durante 5 minutos na configuração máxima. Isso ajudará a eliminar qualquer cheiro novo que exista e evapora a umidade que se formou nos elementos de aquecimento durante o transporte.
- Ligue apenas uma zona de cocção por vez, encha uma panela com água fria e coloque na zona de cocção ligada.

CONTROLE DE TOQUE

- Todas as operações são realizadas por meio dos controles de toque que pode ser encontrado no painel de controle.
- Cada controle de toque possui uma exibição visual que corresponde a ele.

LIGANDO O PRODUTO

- Pressione o botão LIGA/DESLIGA (5) para ligar o aparelho.
- O fogão emitirá um sinal sonoro uma vez e todos os indicadores de zona de cocção se acenderão brevemente.
- Isso significa que o fogão entrou em modo espera.
- Dentro de 1 minuto deve ser selecionada a zona de cocção desejada.

